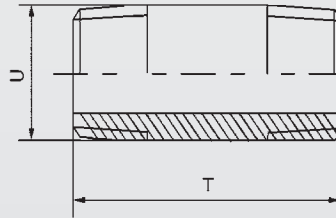


Art.-Nr. 310

Rohrdoppelnippel · barrel nipple

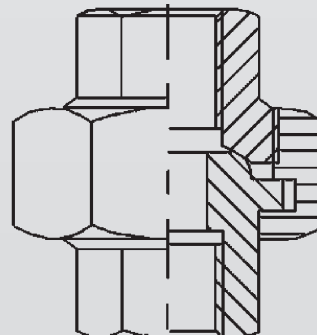


Dimension	U	T
inch	mm	mm
1/8"	10,20	40,00
1/4"	13,50	40,00
3/8"	17,20	40,00
1/2"	21,30	60,00
3/4"	26,90	60,00
1"	33,70	60,00
1 1/4"	42,40	80,00
1 1/2"	48,30	80,00
2"	60,30	100,00
2 1/2"	76,10	100,00
3"	88,90	120,00
4"	114,30	120,00

auch aus Rohr in 1.4571 aus Lagervorrat lieferbar · auch in Sonderlängen aus Lagervorrat lieferbar

Art.-Nr. 311/312

Verschraubung i/i · union F/F

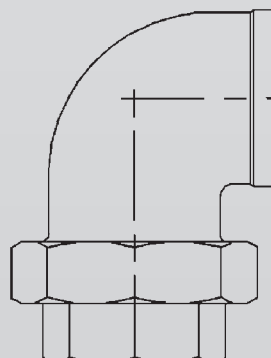


Dimension
inch
1/8"
1/4"
3/8"
1/2"
3/4"
1"
1 1/4"
1 1/2"
2"
2 1/2"
3"
4"

Art.-Nr. 311=flach dichtend · Art.-Nr. 312=konisch dichtend

Art.-Nr. 311W/312W

Winkelverschraubung i/i · elbow union F/F



Dimension
inch
1/4"
3/8"
1/2"
3/4"
1"
1 1/4"
1 1/2"
2"

Art.-Nr. 311W=flach dichtend · Art.-Nr. 312W=konisch dichtend