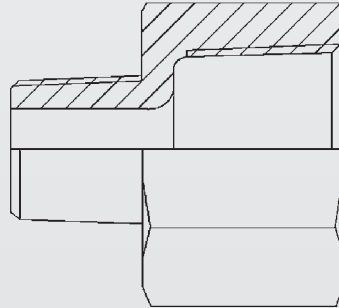


Art.-Nr. 324

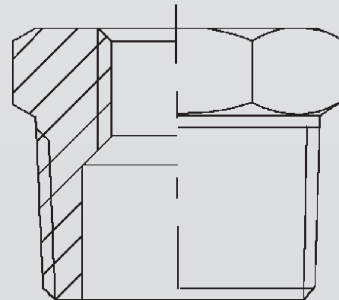
Muffennippel i/a · negative bushing



Dimension
inch
3/8×1/4"
1/2×3/8"
3/4×1/2"
1×1/2"
1×3/4"
1 1/4×1"
1 1/2×1 1/4"
2×1 1/2"

Art.-Nr. 325

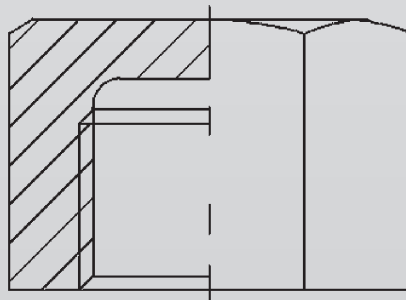
Reduzierstück · bushing



Dimension
inch
1/4" bis max. 1/8"
3/8" bis max. 1/8"
1/2" bis max. 1/8"
3/4" bis max. 1/4"
1" bis max. 1/4"
1 1/4" bis max. 3/8"
1 1/2" bis max. 1/2"
2" bis max. 1/2"
2 1/2" bis max. 1"
3" bis max. 1 1/4"
4" bis max. 2"

Art.-Nr. 326

Kappen · cap



Dimension
inch
1/8"
1/4"
3/8"
1/2"
3/4"
1"
1 1/4"
1 1/2"
2"
2 1/2"
3"
4"