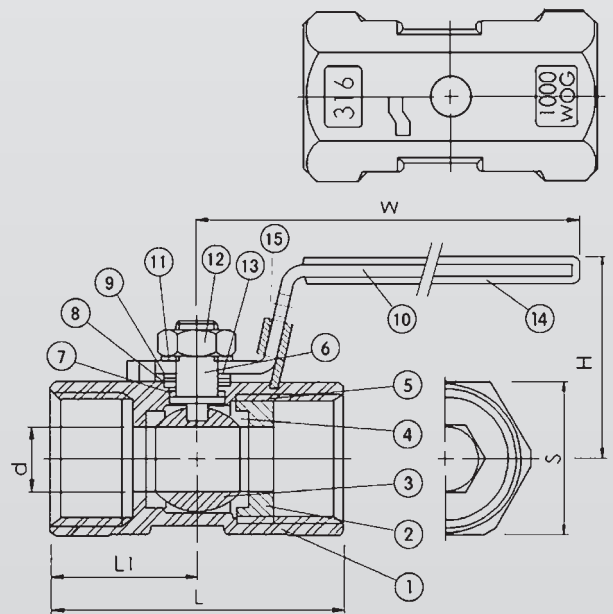


Art.-Nr. 300

Kugelhahn 1-teilig reduzierter Durchgang · ball valve 1-piece reduced port
 PN 55 Bar



Nr.	Teil	Material	
1	Gehäuse außen / body	Edelstahl	stainless steel
2	Gehäuse innen / insert	Edelstahl	stainless steel
3	Kugel / ball	Edelstahl	stainless steel
4	Kugelsitz / ball seat	Teflon 15%	PTFE 15%
5	Gehäusedichtung / joint gasket	Teflon	PTFE
6	Spindel / stem	Edelstahl	stainless steel
7	Dichtungsring / thrust washer	Teflon	PTFE
8	Spindeldichtung / stem packing	Teflon	PTFE
9	Spindelring / stem washer	Edelstahl	stainless steel
10	Hebel / handle	Edelstahl	stainless steel
11	Federring / spring washer	Edelstahl	stainless steel
12	Spindelmutter / stem nut	Edelstahl	stainless steel
13	Tellerfeder / belleville washer	Edelstahl	stainless steel
14	Hebelschutz / plastic cover	PVC	plastic
15	Verschuß / lock device	Edelstahl	stainless steel



Dimension	d	L	L1	H	W	S
inch	mm	mm	mm	mm	mm	mm
1/4"	5	39	19	30	70	17
3/8"	6,8	44	21	34	90	21
1/2"	9,2	56,5	27,5	41	100	25
3/4"	12,5	59	29	44	100	32
1"	15	71	34,5	50	110	38
1 1/4"	20	78	37	55	110	48
1 1/2"	25	83	40	64	135	53
2"	32	100	49	70	145	65
2 1/2"	38	128	60	83	190	85
3"	65	153	72	77	189	96