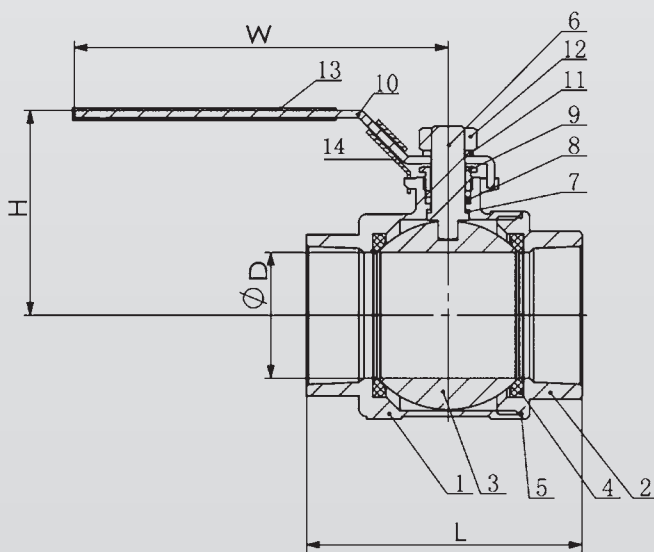




Art.-Nr. 300F

Kugelhahn 2-teilig voller Durchgang · ball valve 2-piece full port
PN 63 Bar



Nr.	Teil	Material	
1	Gehäuse außen / body	Edelstahl	stainless steel
2	Einschraubteil / cap	Edelstahl	stainless steel
3	Kugel / ball	Edelstahl	stainless steel
4	Kugelsitz / ball seat	Teflon 15%	PTFE 15%
5	Gehäusedichtung / joint gasket	Teflon	PTFE
6	Spindel / stem	Edelstahl	stainless steel
7	Dichtungsring / thrust washer	Teflon	PTFE
8	Spindeldichtung / stem packing	Teflon	PTFE
9	Buchse / gland nut	Edelstahl	stainless steel
10	Hebel / handle	Edelstahl	stainless steel
11	Federring / spring washer	Edelstahl	stainless steel
12	Spindelmutter / stem nut	Edelstahl	stainless steel
13	Hebelschutz / handle cover	PVC	plastic
14	Verschluss / locking device	Edelstahl	stainless steel

Dimension	L	D	H	W
inch	mm	mm	mm	mm
1/4"	49	12,8	51	95
3/8"	49	12,8	51	95
1/2"	57	15	55	95
3/4"	65	20	59	110
1"	78	25	73	135
1 1/4"	90,5	32	78	135
1 1/2"	105	38	91	147
2"	127	50	99	165
2 1/2"	160	65	130	215
3"	180	80	142	215
4"	220	100	165	310