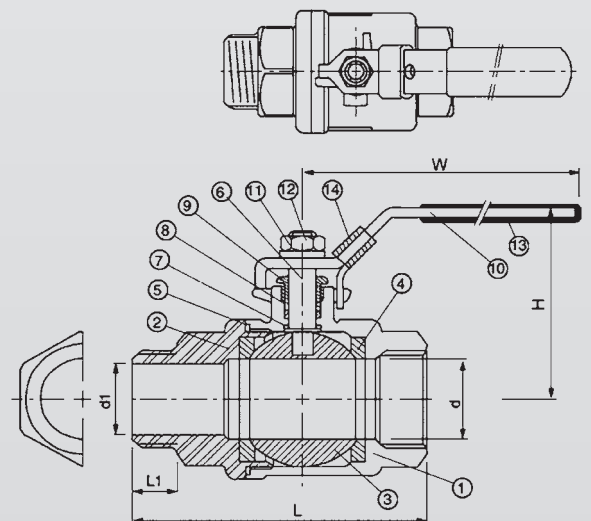


## Art.-Nr. 300FIA

Kugelhahn 2-teilig voller Durchgang · ball valve 2-piece full port  
PN 63 Bar



Nr.	Teil	Material	
1	Gehäuse außen / body	Edelstahl	stainless steel
2	Einschraubteil / cap	Edelstahl	stainless steel
3	Kugel / ball	Edelstahl	stainless steel
4	Kugelsitz / ball seat	Teflon 15%	PTFE 15%
5	Gehäusedichtung / joint gasket	Teflon	PTFE
6	Spindel / stem	Edelstahl	stainless steel
7	Dichtungsring / thrust washer	Teflon	PTFE
8	Spindeldichtung / stem packing	Teflon	PTFE
9	Buchse / gland nut	Edelstahl	stainless steel
10	Hebel / handle	Edelstahl	stainless steel
11	Federring / spring washer	Edelstahl	stainless steel
12	Spindelmutter / stem nut	Edelstahl	stainless steel
13	Hebelschutz / handle cover	PVC	plastic
14	Verschuß / locking device	Edelstahl	stainless steel



Dimension	d	d1	L	L1	H	W	Cv	Torque
inch	mm	mm	mm	mm	mm	mm	Factor	kgf-cm
1/4"	12,8	7,0	63	12,6	51	95	6,6	40
3/8"	12,8	8,5	63,5	13,2	51	95	7,9	40
1/2"	15	12,5	74	16,7	55	95	11,2	54
3/4"	20	17,5	82	18,2	59	110	21	74
1"	25	23,8	98,5	21	73	135	35	104
1 1/4"	32	30,8	112,4	23,5	78	135	57	135
1 1/2"	38	36,6	126,4	23,5	91	147	80	180
2"	50	47,5	151,7	27,8	99	165	148	250