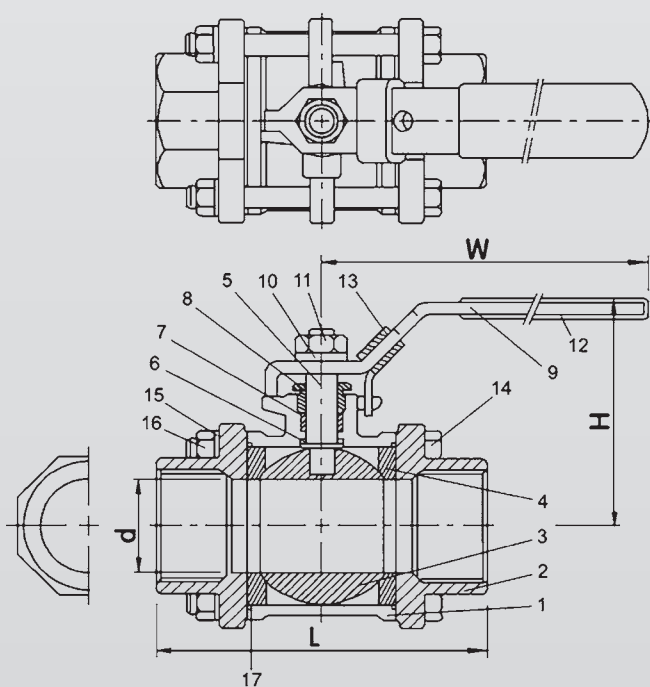




Art.-Nr. 352G

Kugelhahn 3-teilig voller Durchgang · ball valve 3-piece full port
PN 63 Bar



Nr.	Teil	Material	
1	Gehäuse außen / body	Edelstahl	stainless steel
2	Einschraubteil / cap	Edelstahl	stainless steel
3	Kugel / ball	Edelstahl	stainless steel
4	Kugelsitz / ball seat	Teflon 15%	PTFE 15%
5	Spindel / stem	Edelstahl	stainless steel
6	Dichtungsring / thrust washer	Teflon	PTFE
7	Spindeldichtung / stem packing	Teflon	PTFE
8	Buchse / gland nut	Edelstahl	stainless steel
9	Hebel / handle	Edelstahl	stainless steel
10	Spindelring / stem washer	Edelstahl	stainless steel
11	Spindelmutter / stem nut	Edelstahl	stainless steel
12	Hebelschutz / plastic cover	PVC	plastic
13	Verschluss / lock device	Edelstahl	stainless steel
14	Schrauben / bolt	Edelstahl	stainless steel
15	Unterlegscheibe / spring washer	Edelstahl	stainless steel
16	Mutter f. Schrauben / hex nut	Edelstahl	stainless steel
17	Gehäusedichtung / joint gasket	Edelstahl	stainless steel

Dimension	d	L	H	W	Cv	Torque
inch	mm	mm	mm	mm	Factor	kgf-cm
1/4"	12.8	59	51	95	6.6	40
3/8"	12.8	59	51	95	7.9	40
1/2"	15	64	55	95	11.2	54
3/4"	20	75	59	110	21	74
1"	25	85	73	135	34	104
1 1/4"	32	97	78	135	57	135
1 1/2"	38	110	91	147	80	180
2"	50	132	99	165	148	250
2 1/2"	65	167	130	215	265	500
3"	80	187	142	215	415	770
4"	100	230	174	310	780	1100