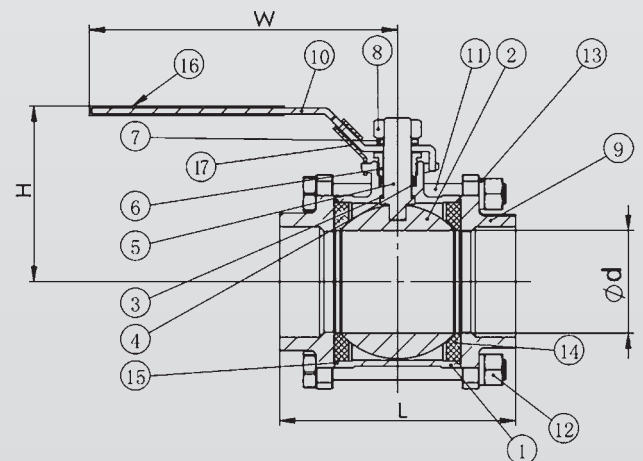


## Art.-Nr. 352S

Kugelhahn 3-teilig voller Durchgang · ball valve 3-piece full port  
PN 63 Bar



Nr.	Teil	Material	
1	Gehäuse außen / body	Edelstahl	stainless steel
2	Kugel / ball	Edelstahl	stainless steel
3	Dichtungsring / thrust washer	Teflon	PTFE
4	Spindeldichtung / stem packing	Teflon	PTFE
5	Spindel / stem	Edelstahl	stainless steel
6	Buchse / gland nut	Edelstahl	stainless steel
7	Spindelring / stem washer	Edelstahl	stainless steel
8	Spindelmutter / stem nut	Edelstahl	stainless steel
9	Einschraubteil / cap	Edelstahl	stainless steel
10	Hebel / handle	Edelstahl	stainless steel
11	Schrauben / bolt	Edelstahl	stainless steel
12	Mutter f. Schrauben / hex nut	Edelstahl	stainless steel
13	Unterlegscheibe / spring washer	Edelstahl	stainless steel
14	Kugelsitz / ball seat	Teflon 15%	PTFE 15%
15	Gehäusedichtung / joint gasket	Teflon	PTFE
16	Hebelschutz / plastic cover	PVC	plastic
17	Verschluß / lock device	Edelstahl	stainless steel



Dimension	d	L	H	W	B	D	s
inch	mm	mm	mm	mm	mm	mm	mm
1/4"	12,8	59	51	95	12	18	14,1
3/8"	12,8	59	51	95	14	18	17,6
1/2"	15	64	55	95	17,1	22	21,7
3/4"	20	75	59	110	22,5	27,5	27,1
1"	25	86	73	135	28	33,5	33,8
1 1/4"	32	97	78	135	33,5	44	42,6
1 1/2"	38	110	91	147	43	50	48,7
2"	50	132	99	165	53	61,5	61,1
2 1/2"	65	167	130	215	65	76	76,9
3"	80	187	142	215	80	92	89,8
4"	100	230	174	310	100	115	115,4