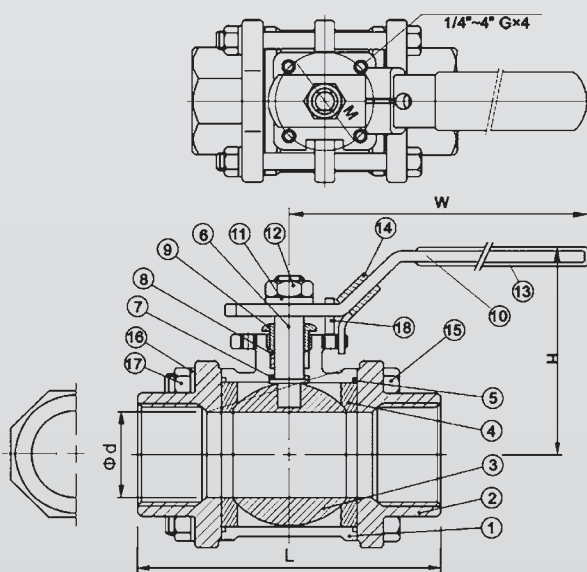




## Art.-Nr. 352GM/352SM

Kugelhahn 3-teilig mit Aufbau-  
flansch · ball valve 3-piece with  
mounting pad  
PN 63 Bar



Nr.	Teil	Material	
1	Gehäuse außen / body	Edelstahl	stainless steel
2	Kugel / ball	Edelstahl	stainless steel
3	Dichtungsring / thrust washer	Teflon	PTFE
4	Spindeldichtung / stem packing	Teflon	PTFE
5	Spindel / stem	Edelstahl	stainless steel
6	Buchse / gland nut	Edelstahl	stainless steel
7	Spindeling / stem washer	Edelstahl	stainless steel
8	Spindelmutter / stem nut	Edelstahl	stainless steel
9	Einschraubteil / cap	Edelstahl	stainless steel
10	Hebel / handle	Edelstahl	stainless steel
11	Schrauben / bolt	Edelstahl	stainless steel
12	Mutter f. Schrauben / hex nut	Edelstahl	stainless steel
13	Unterlegscheibe / spring washer	Edelstahl	stainless steel
14	Kugelsitz / ball seat	Teflon 15%	PTFE 15%
15	Gehäusedichtung / joint gasket	Teflon	PTFE
16	Hebelschutz / plastic cover	PVC	plastic
17	Verschluss / lock device	Edelstahl	stainless steel

Dimension	$\phi d$	L	H	W	ISO 5211		Cv	Torque
					$\phi M$	G		
1/4"	12,8	59	51	95	36	M5	6,6	40
3/8"	12,8	59	51	95	36	M5	7,9	40
1/2"	15	64	55	95	36	M5	11,2	54
3/4"	20	75	63	110	36	M5	21	78
1"	25	85	74	135	42	M5	35	106
1 1/4"	32	97	80	135	50	M6	57	150
1 1/2"	38	110	92	175	50	M6	80	200
2"	50	132	107	180	70	M8	150	280
2 1/2"	65	167	128	250	70	M8	265	500
3"	80	187	138	250	70	M8	415	770
4"	100	230	180	300	102	M10	780	1100