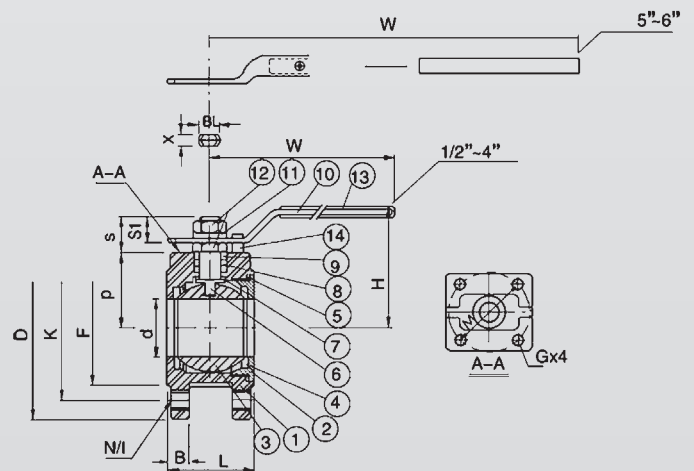


Art.-Nr. 300K

Kompakt-Kugelhahn 1-teilig
flanged end ball valve 1-piece
PN 16 Bar



Nr.	Teil	Material
1	Gehäuse außen / body	Edelstahl / stainless steel
2	Gehäuse innen / insert	Edelstahl / stainless steel
3	Kugel / ball	Edelstahl / stainless steel
4	Kugelsitz / ball seat	Teflon 15% / PTFE 15%
5	Gehäusedichtung / joint gasket	Teflon / PTFE
6	Spindel / stem	Edelstahl / stainless steel
7	Dichtungsring / thrust washer	Teflon / PTFE
8	Spindeldichtung / stem packing	Teflon / PTFE
9	Druckdichtung / high washer	Edelstahl / stainless steel
10	Hebel / handle	Edelstahl / stainless steel
11	Unterlegscheibe / spring washer	Edelstahl / stainless steel
12	Spindelmutter / stem nut	Edelstahl / stainless steel
13	Hebelschutz / plastic cover	PVC / plastic
14	Stopper / stop pin	Edelstahl / stainless steel



DN	d	L	D	K	N/1	B	F	P	S	S1	X	BL	ISO 5211G	H	W	Cv Factor	Torque kgf-cm
mm	mm	mm	mm	mm	mm	mm	mm	mm	mm	mm	mm	mm		mm	mm		
15	15	40	95	65	4-M 12× 1,75	14	45	34,5	17	10,5	6,5	10	F03	63	125	10	58
20	20	44	105	75	4-M 12× 1,75	16	58	38,5	17	10,5	6,5	10	F03	68	125	25	80
25	25	53	115	85	4-M 12× 1,75	16	68	44,6	24	16,5	8,7	14	F04	81	160	35	108
32	32	58,4	140	100	4-M 16× 2,0	16	78	51	24	16,5	8,7	14	F04	87	160	46	150
40	38	62	150	110	4-M 16× 2,0	16	88	55	29	21	10	16	F05	98	200	80	200
50	50	72	165	125	4-M 16× 2,0	18	102	63	29	21	10	16	F05	105	200	110	300
65	65	94	185	145	4-M 16× 2,0	18	122	73,5	36	26	12	20	F07	121	250	310	515
80	76	118	200	160	8-M 16× 2,0	20	138	94	36	26	12	20	F07	153	285	350	810
100	96	140	220	180	8-M 16× 2,0	20	158	105,5	36	26	12	20	F07	164	338	720	1130