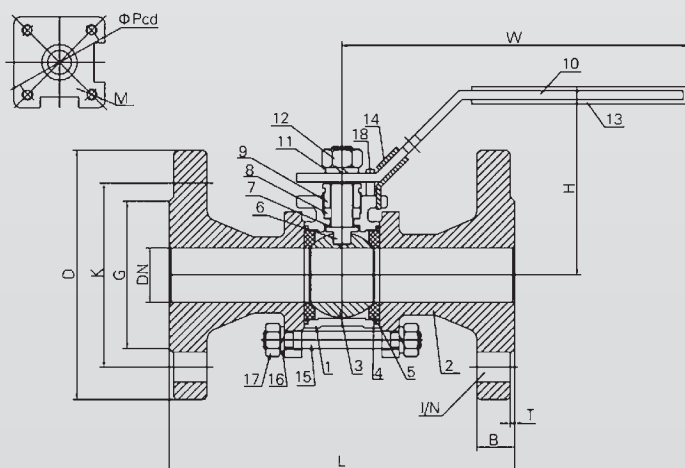


Art.-Nr. 352F1

Flansch - Kugelhahn 3-teilig
flanged end ball valve 3-piece
PN 40 Bar (incl. Flanschbild)



Nr.	Teil	Material	
1	Gehäuse außen / body	Edelstahl	stainless steel
2	Einschraubteil mit Flansch / flanged end cap	Edelstahl	stainless steel
3	Kugel / ball	Edelstahl	stainless steel
4	Kugelsitz / ball seat	Teflon 15%	PTFE 15%
5	Gehäusedichtung / joint gasket	Teflon	PTFE
6	Spindel / stem	Edelstahl	stainless steel
7	Dichtungsring / thrust washer	Teflon	PTFE
8	Spindeldichtung / stem packing	Teflon	PTFE
9	Buchse / gland nut	Edelstahl	stainless steel
10	Hebel / handle	Edelstahl	stainless steel
11	Spindelring / stem washer	Edelstahl	stainless steel
12	Spindelmutter / stem nut	Edelstahl	stainless steel
13	Hebelschutz / plastic cover	PVC	plastic
14	Verschluss / lock device	Edelstahl	stainless steel
15	Schrauben / bolt	Edelstahl	stainless steel
16	Unterlegscheibe / spring washer	Edelstahl	stainless steel
17	Mutter f. Schrauben / hex nut	Edelstahl	stainless steel
18	Stopper / stop pin	Edelstahl	stainless steel

DN mm	L F1	ISO 5221		DIN-PN 40					T mm	H mm	W mm	Cv Factor	Torque kgf-cm
		M	G	D	K	G	B	I/N					
15	130	36	M5	95	65	45	16	14/4	2	75	130	11.2	54
20	150	36	M5	105	75	58	18	14/4	2	85	160	21	78
25	160	42	M5	115	85	68	18	14/4	2	85	160	35	106
32	180	50	M6	140	100	78	18	18/4	2	110	170	57	150
40	200	50	M6	150	110	88	18	18/4	3	110	170	80	200
50	230	70	M8	165	125	102	20	18/4	3	115	200	150	280
65	290	70	M8	185	145	122	22	18/8	3	130	270	265	510
80	310	102	M10	200	160	138	24	18/8	3	140	270	415	780
100	350	102	M10	235	190	162	24	22/8	3	180	300	780	1130