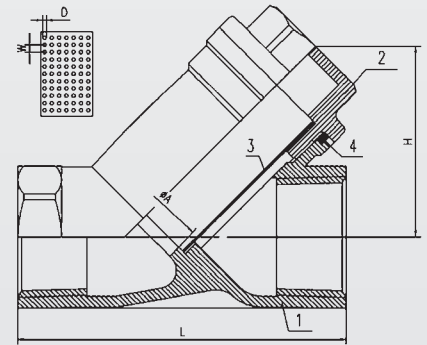


Art.-Nr. 357

Schmutzfänger
y-strainer
PN 40 Bar

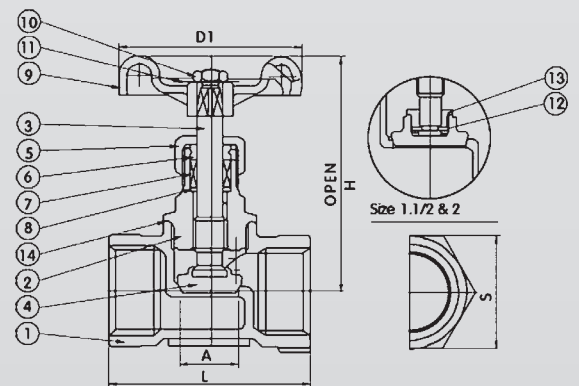


Nr.	Teil	Material	
1	Gehäuse außen / body	Edelstahl	stainless steel
2	Deckel / cap	Edelstahl	stainless steel
3	Sieb / screen	Edelstahl	stainless steel
4	Gehäusedichtung / joint gasket	Teflon	PTFE

Größe	A	L	D	W	H
inch	mm	mm	mm	mm	mm
3/8"	12	65	1	2	39
1/2"	15	65	1	2	39
3/4"	20	80	1	2	45
1"	25	90	1	2	52
1 1/4"	32	105	1	2	58
1 1/2"	40	120	1	2	72
2"	50	140	1	2	80

Art.-Nr. 358

Muffenventil gerade
globe valve
PN 16 Bar



Nr.	Teil	Material	
1	Gehäuse außen / body	Edelstahl	stainless steel
2	Deckel / bonnet	Teflon	PTFE
3	Spindel / stem	Edelstahl	stainless steel
4	Scheibe / disc	Edelstahl	stainless steel
5	Gehäusemutter / packing nut	Edelstahl	stainless steel
6	hohe Scheibe / high washer	Edelstahl	stainless steel
7	Buchsendichtung / gland packing	Teflon	PTFE
8	Dichtscheibe / packing washer	Edelstahl	stainless steel
9	Handrad / hand wheel	Edelstahl	stainless steel
10	Radmutter / wheel nut	Aluminium	aluminium
11	Platte / plate	Aluminium	aluminium
12	Tellerscheibe / disc washer	Edelstahl	stainless steel
13	Verschlussmutter / lock nut	Edelstahl	stainless steel
14	Gehäusedichtung / joint gasket	Teflon	PTFE

Dimension	L	H	D1	S	A	I
inch	mm	mm	mm	mm	mm	mm
3/8"	45	80	70	21	10	3,5
1/2"	52	80	70	25	10	4,7
3/4"	60	86	70	31	15	6
1"	71,5	103	80	40	20	7,5
1 1/4"	81	105	80	50	25	10
1 1/2"	91	124	90	54	32	11
2"	101	138	100	67	40	12