

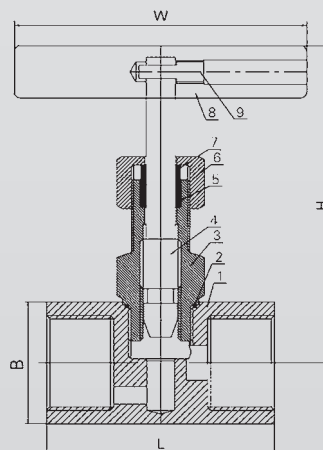


## Art.-Nr. 358S

Muffenventil schrägsitz  
y-globe valve  
PN 16 Bar

Dimension	L	H	D1	S
inch	mm	mm	mm	mm
1/2"	65	120	68	27
3/4"	75	130	68	32
1"	91	155	78	41
1 1/4"	110	175	78	50
1 1/2"	120	195	88	56
2"	150	215	88	71

Nr.	Teil	Material	
1	Gehäuse außen / body	Edelstahl	stainless steel
2	Deckel / bonnet	Teflon	PTFE
3	Spindel / stem	Edelstahl	stainless steel
4	Scheibe / disc	Edelstahl	stainless steel
5	Gehäusemutter / packing nut	Edelstahl	stainless steel
6	hohe Scheibe / high washer	Edelstahl	stainless steel
7	Buchsendichtung / gland packing	Teflon	PTFE
8	Dichtscheibe / packing washer	Edelstahl	stainless steel
9	Handrad / hand wheel	Edelstahl	stainless steel
10	Radmutter / wheel nut	Aluminium	aluminium
11	Platte / plate	Aluminium	aluminium
12	Tellerscheibe / disc washer	Edelstahl	stainless steel
13	Verschlußmutter / lock nut	Edelstahl	stainless steel
14	Gehäusedichtung / joint gasket	Teflon	PTFE



## Art.-Nr. 359

Nadelventil  
needle valve  
PN 400 Bar

Größe	L	H	W	S
inch	mm	mm	mm	mm
1/4"	45	69	50	22
3/8"	50	72	50	25
1/2"	63	92	65	30
3/4"	64	95	65	35
1"	78	109	100	42

Nr.	Teil	Material	
1	Gehäuse außen / body	Edelstahl	stainless steel
2	Gehäusedichtung / joint gasket	Teflon	PTFE
3	Deckel / cap	Edelstahl	stainless steel
4	Spindel / stem	Edelstahl	stainless steel
5	Spindeldichtung / stem packing	Teflon	PTFE
6	Gehäusemutter / packing nut	Edelstahl	stainless steel
7	hohe Scheibe / high washer	Edelstahl	stainless steel
8	Hebel / handle	Edelstahl	stainless steel
9	Schrauben / bolts	Edelstahl	stainless steel