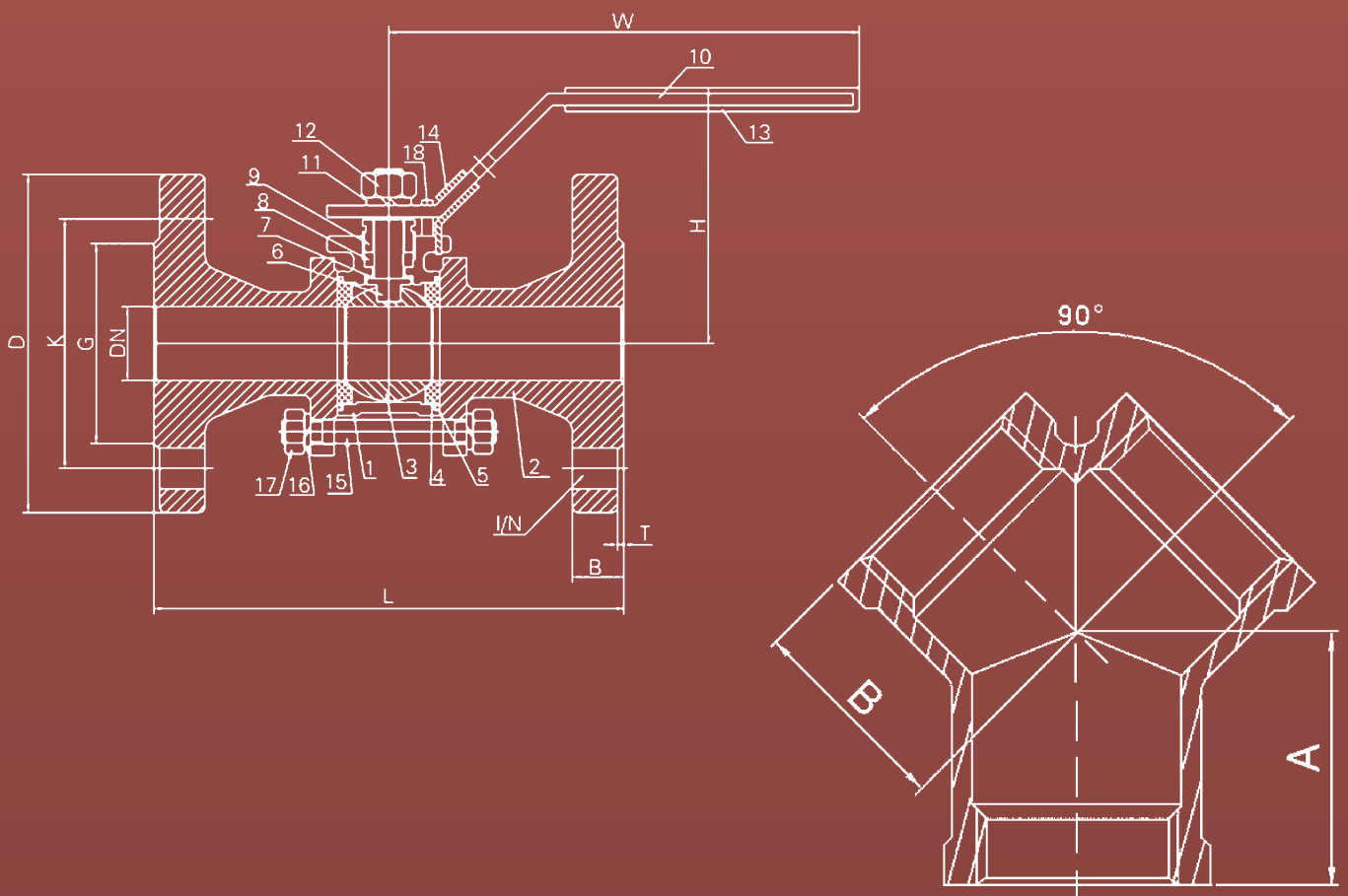


ABC

ABC Edelstahl Armaturen & Fittings GmbH



Gewindefittings Armaturen

Gesamtkatalog

Inhaltsverzeichnis

Seite

Gewindefittings von 1/8" bis 4"

4-16

Winkel · Kreuzstücke · Bogen · T-Stücke · Anschweißnippel · Rohrnippel ·
Verschraubungen · Reduzierstücke · Kappen · Muttern · Muffen · Schlauchtüllen

Armaturen von 1/4" bis 8"

17-31

Kugelhähne · Muffenventile · Muffenschieber · Rückschlagventile ·
Schmutzfänger · Nadelventile

Flansche und Rohrzubehör

32-34

Impressum

34

Materialspezifikationen

35

Spezifikation

Ausführung:

- Gewinde außen konisch nach DIN 2999, Ausnahmen Art.-Nr 309+331: Gewinde zylindrisch
- Gewinde innen zylindrisch nach DIN 228-1

- Druckfehler und Änderungen unter Vorbehalt

Execution:

- Threaded M=conical according to DIN 2999, exceptions No. 309+331: threaded cylindrical
- Threaded F=cylindrical according to DIN 228-1

- Printing errors and changes with reservations

ABC Edelstahl Armaturen & Fittings GmbH

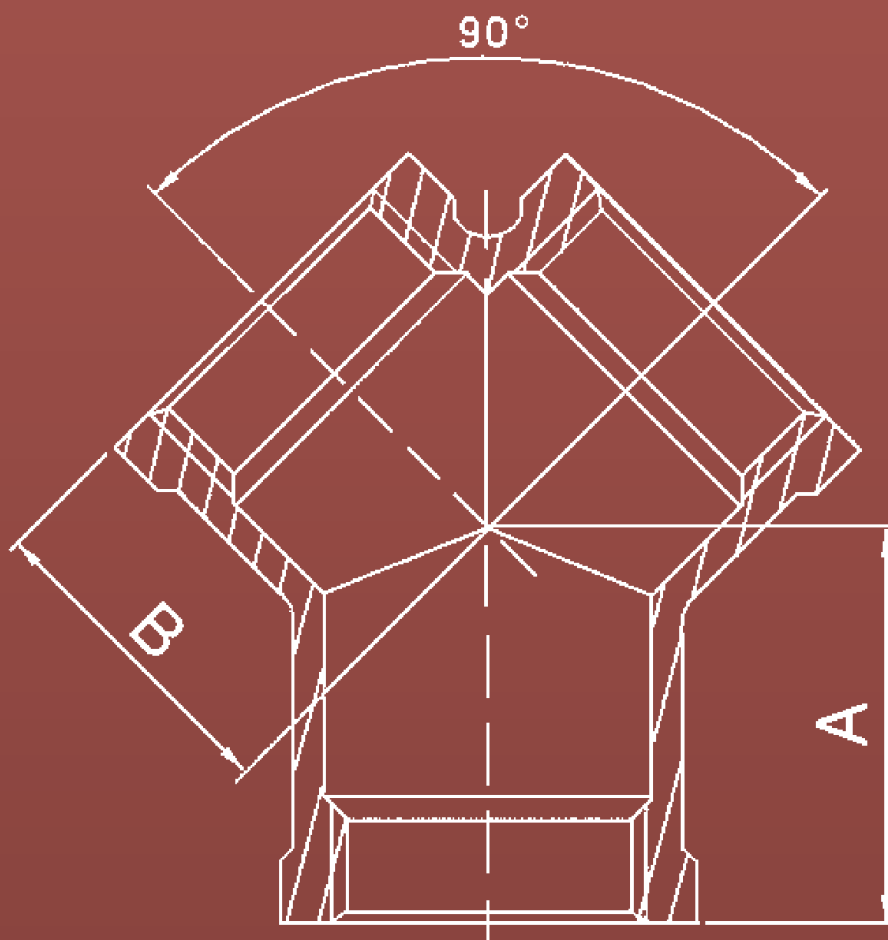
Corneliusstraße 2
42329 Wuppertal

Telefon: 02 02-6 95 33-0
Telefax: 02 02-6 95 33-33

email: info@abc-edelstahl.de
<http://www.abc-edelstahl.de>

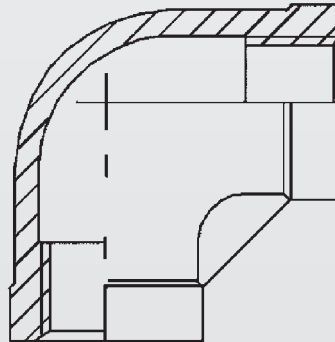
Gewindefittings

Threaded fittings



Art.-Nr. 301

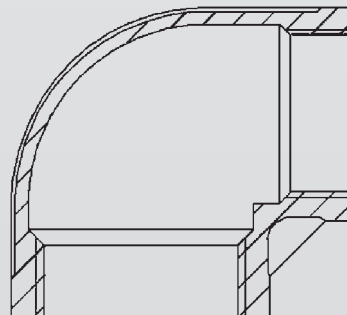
Winkel 90° i/i · elbow F/F



Dimension
inch
1/8"
1/4"
3/8"
1/2"
3/4"
1"
1 1/4"
1 1/2"
2"
2 1/2"
3"
4"

Art.-Nr. 301R

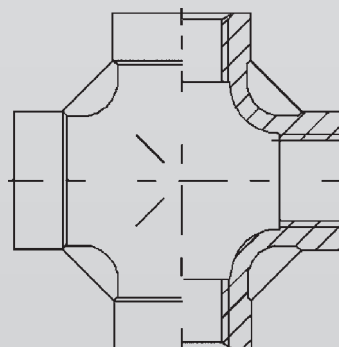
Winkel 90° i/i reduziert · elbow F/F reduce



Dimension
inch
3/8 x 1/4"
1/2 x 3/8"
3/4 x 1/2"
1 x 1/2"
1 x 3/4"
1 1/4 x 1"
1 1/2 x 1 1/4"
2 x 1 1/2"

Art.-Nr. 302

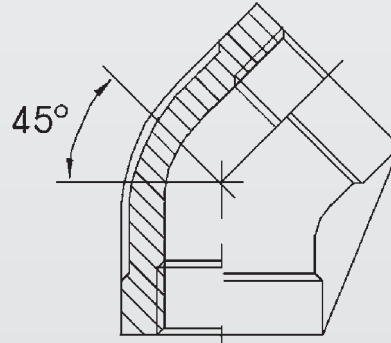
Kreuzstück · cross



Dimension
inch
1/8"
1/4"
3/8"
1/2"
3/4"
1"
1-1/4"
1-1/2"
2"
2-1/2"
3"
4"

Art.-Nr. 303

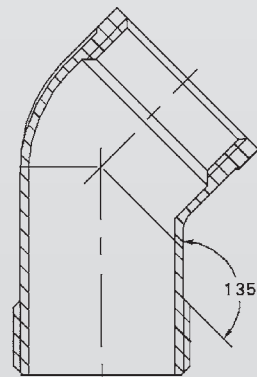
Winkel 45° i/i · elbow 45 F/F



Dimension
inch
1/8"
1/4"
3/8"
1/2"
3/4"
1"
1 1/4"
1 1/2"
2"
2 1/2"
3"
4"

Art.-Nr. 303 i/a

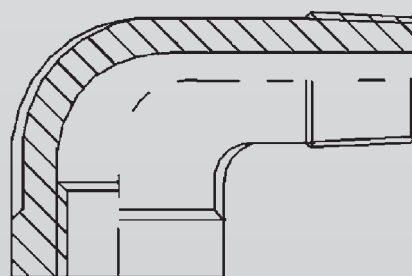
Winkel 45° i/a · elbow 45° F/M



Dimension
inch
1/4"
3/8"
1/2"
3/4"
1"
1 1/4"
1 1/2"
2"

Art.-Nr. 304

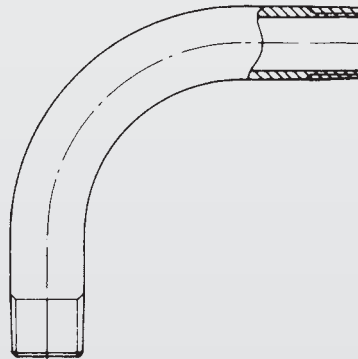
Winkel 90° i/a · elbow 90 F/M



Dimension
inch
1/8"
1/4"
3/8"
1/2"
3/4"
1"
1 1/4"
1 1/2"
2"
2 1/2"
3"
4"

Art.-Nr. 305

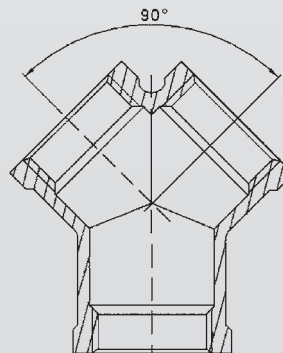
Bogen 90° a/a · bend 90 M/M



Dimension
inch
1/8"
1/4"
3/8"
1/2"
3/4"
1"
1 1/4"
1 1/2"
2"

Art.-Nr. 306

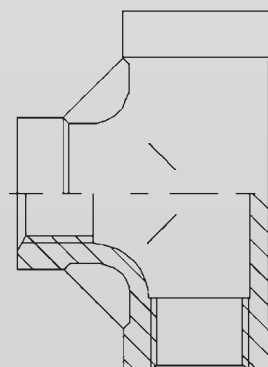
Y-Stück · y-type tee



Dimension
inch
1/4"
3/8"
1/2"
3/4"
1"
1 1/4"
1 1/2"
2"

Art.-Nr. 307

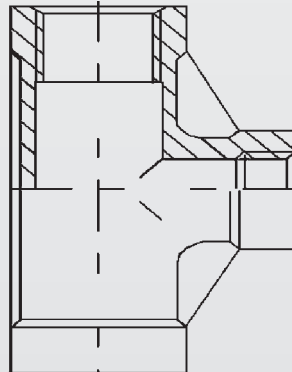
T-Stück · equal-tee



Dimension
inch
1/8"
1/4"
3/8"
1/2"
3/4"
1"
1 1/4"
1 1/2"
2"
2 1/2"
3"
4"

Art.-Nr. 307R

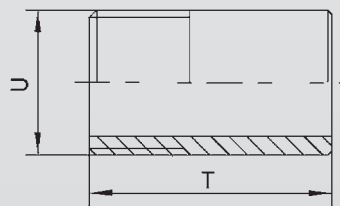
T-Stück reduziert · tee reduce



Dimension	
inch	
1/2" x	3/8"
3/4" x	1/2"
1" x	1/2"
1" x	3/4"
1 1/4" x	1"
1 1/2" x	1 1/4"
2" x	1 1/2"

Art.-Nr. 308

Anschweißnippel · welding nipple

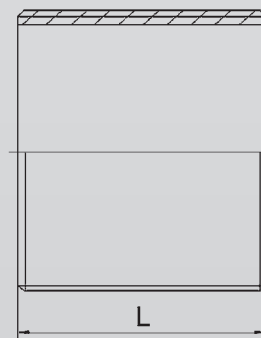


Dimension	U		T
	inch	mm	mm
1/8"		10,20	30,00
1/4"		13,50	30,00
3/8"		17,20	30,00
1/2"		21,30	35,00
3/4"		26,90	40,00
1"		33,70	40,00
1 1/4"		42,40	50,00
1 1/2"		48,30	50,00
2"		60,30	50,00
2 1/2"		76,10	60,00
3"		88,90	70,00
4"		114,30	80,00

auch aus Rohr in 1.4571 aus Lagervorrat lieferbar · auch in Sonderlängen aus Lagervorrat lieferbar

Art.-Nr. 309

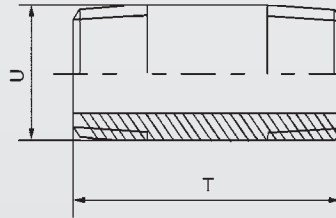
Rohrnippel aus Rohr · parallel nipple



Dimension		L
inch		mm
1/8"		16,0
1/4"		18,0
3/8"		22,0
1/2"		25,0
3/4"		30,0
1"		35,0
1 1/4"		38,0
1 1/2"		38,0
2"		45,0
2 1/2"		55,0
3"		60,0
4"		70,0

Art.-Nr. 310

Rohrdoppelnippel · barrel nipple

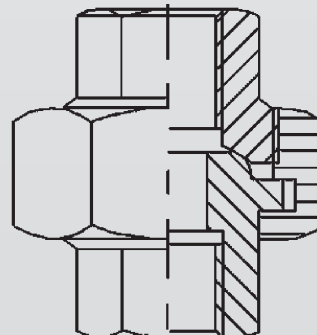


Dimension	U	T
inch	mm	mm
1/8"	10,20	40,00
1/4"	13,50	40,00
3/8"	17,20	40,00
1/2"	21,30	60,00
3/4"	26,90	60,00
1"	33,70	60,00
1 1/4"	42,40	80,00
1 1/2"	48,30	80,00
2"	60,30	100,00
2 1/2"	76,10	100,00
3"	88,90	120,00
4"	114,30	120,00

auch aus Rohr in 1.4571 aus Lagervorrat lieferbar · auch in Sonderlängen aus Lagervorrat lieferbar

Art.-Nr. 311/312

Verschraubung i/i · union F/F

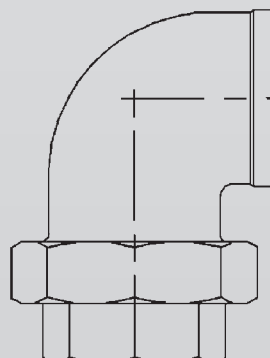


Dimension
inch
1/8"
1/4"
3/8"
1/2"
3/4"
1"
1 1/4"
1 1/2"
2"
2 1/2"
3"
4"

Art.-Nr. 311=flach dichtend · Art.-Nr. 312=konisch dichtend

Art.-Nr. 311W/312W

Winkelverschraubung i/i · elbow union F/F

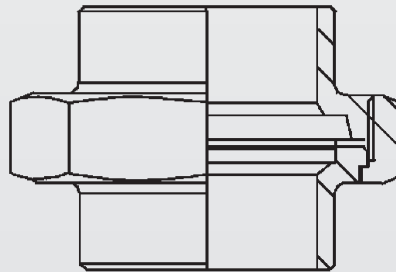


Dimension
inch
1/4"
3/8"
1/2"
3/4"
1"
1 1/4"
1 1/2"
2"

Art.-Nr. 311W=flach dichtend · Art.-Nr. 312W=konisch dichtend

Art.-Nr. 313/314

Vorschweiß-Verschraubung · union BW/BW

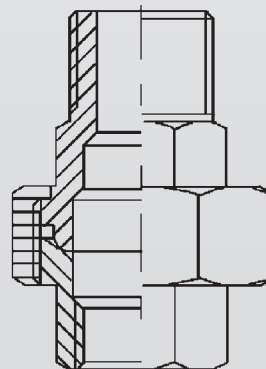


Dimension
inch
1/4"
3/8"
1/2"
3/4"
1"
1 1/4"
1 1/2"
2"
2 1/2"
3"
4"

Art.-Nr. 313=konisch dichtend · Art.-Nr. 314=flach dichtend

Art.-Nr. 315/316

Verschraubung i/a · union M/F

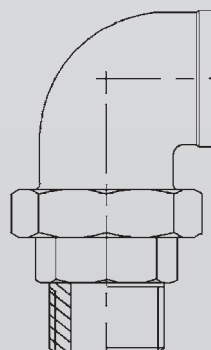


Dimension
inch
1/8"
1/4"
3/8"
1/2"
3/4"
1"
1 1/4"
1 1/2"
2"
2 1/2"
3"
4"

Art.-Nr. 315=konisch dichtend · Art.-Nr. 316=flach dichtend

Art.-Nr. 315W/316W

Winkelverschraubung i/a · elbow union M/F



Dimension
inch
1/4"
3/8"
1/2"
3/4"
1"
1 1/4"
1 1/2"
2"

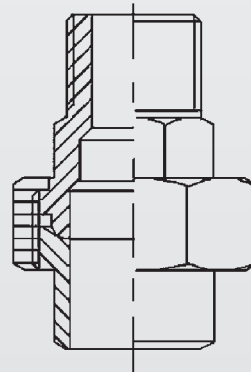
Art.-Nr. 315W=konisch dichtend · Art.-Nr. 316W=flach dichtend

Art.-Nr. 317/318

Einschraub-Vorschweiß-Verschraubung · union BW/M



Art.-Nr. 317=flach dichtend · Art.-Nr. 318=konisch dichtend



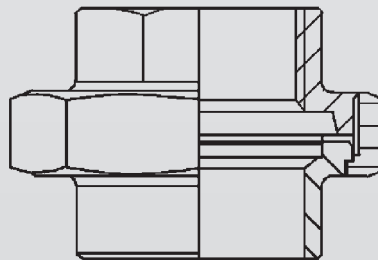
Dimension
inch
1/8"
1/4"
3/8"
1/2"
3/4"
1"
1 1/4"
1 1/2"
2"
2 1/2"
3"

Art.-Nr. 319/320

Verschraubung i/s · union BW/F



Art.-Nr. 319=flach dichtend · Art.-Nr. 320=konisch dichtend



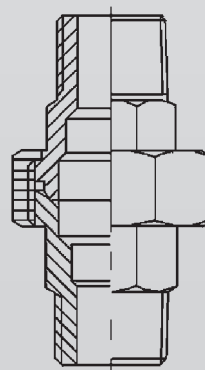
Dimension
inch
1/2"
3/4"
1"
1 1/4"
1 1/2"
2"

Art.-Nr. 321/322

Verschraubung a/a · union M/M



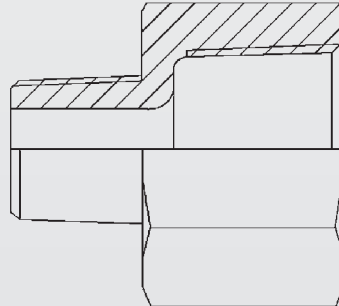
Art.-Nr. 321=flach dichtend · Art.-Nr. 322=konisch dichtend



Dimension
inch
1/4"
3/8"
1/2"
3/4"
1"
1 1/4"
1 1/2"
2"

Art.-Nr. 324

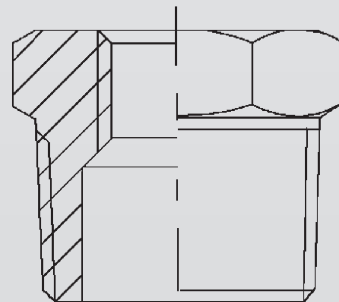
Muffennippel i/a · negative bushing



Dimension
inch
3/8×1/4"
1/2×3/8"
3/4×1/2"
1×1/2"
1×3/4"
1 1/4×1"
1 1/2×1 1/4"
2×1 1/2"

Art.-Nr. 325

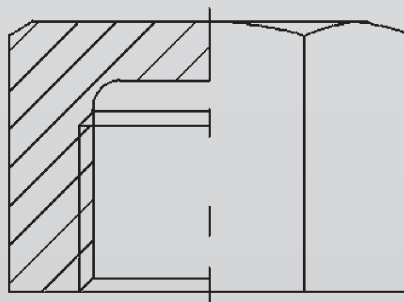
Reduzierstück · bushing



Dimension
inch
1/4" bis max. 1/8"
3/8" bis max. 1/8"
1/2" bis max. 1/8"
3/4" bis max. 1/4"
1" bis max. 1/4"
1 1/4" bis max. 3/8"
1 1/2" bis max. 1/2"
2" bis max. 1/2"
2 1/2" bis max. 1"
3" bis max. 1 1/4"
4" bis max. 2"

Art.-Nr. 326

Kappen · cap



Dimension
inch
1/8"
1/4"
3/8"
1/2"
3/4"
1"
1 1/4"
1 1/2"
2"
2 1/2"
3"
4"

Art.-Nr. 327

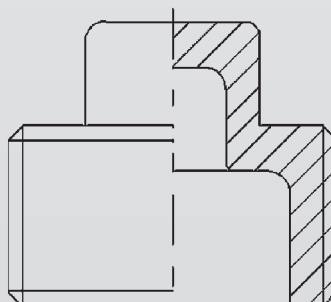
Mutter · nut



Dimension
inch
1/8"
1/4"
3/8"
1/2"
3/4"
1"
1 1/4"
1 1/2"
2"
2 1/2"
3"
4"

Art.-Nr. 329

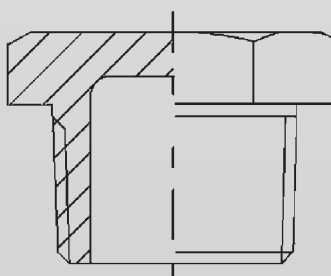
4-Kant-Stopfen · square plug



Dimension
inch
1/8"
1/4"
3/8"
1/2"
3/4"
1"
1 1/4"
1 1/2"
2"
2 1/2"
3"
4"

Art.-Nr. 330

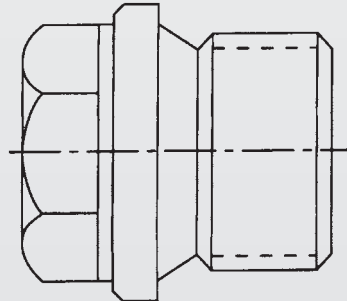
Stopfen · plug tapered



Dimension
inch
1/8"
1/4"
3/8"
1/2"
3/4"
1"
1 1/4"
1 1/2"
2"
2 1/2"
3"
4"

Art.-Nr. 331

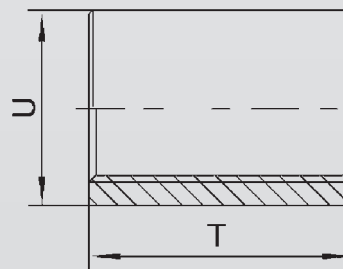
Verschlussschraube, DIN 910 · plug parallel



Dimension
inch
1/8"
1/4"
3/8"
1/2"
3/4"
1"
1 1/4"
1 1/2"
2"

Art.-Nr. 333

ganze Muffe · full socket

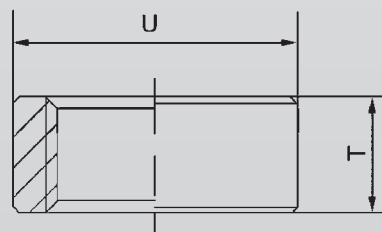


Dimension	U	T
inch	mm	mm
1/8"	14,00	17,00
1/4"	17,50	25,00
3/8"	21,30	26,00
1/2"	26,40	34,00
3/4"	31,80	36,00
1"	39,50	43,00
1 1/4"	48,30	48,00
1 1/2"	54,50	48,00
2"	66,30	56,00
2 1/2"	82,00	65,00
3"	95,00	71,00
4"	122,00	83,00

auch aus Rohr in 1.4571 aus Lagervorrat

Art.-Nr. 334

halbe Muffe · half socket

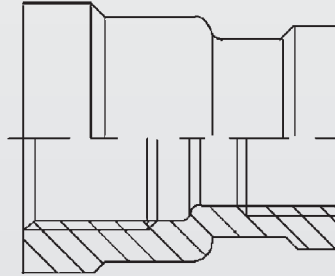


Dimension	U	T
inch	mm	mm
1/8"	14,00	7,50
1/4"	17,50	11,00
3/8"	21,30	11,50
1/2"	26,40	15,00
3/4"	31,80	16,50
1"	39,50	19,00
1 1/4"	48,30	22,00
1 1/2"	54,50	22,00
2"	66,30	26,00
2 1/2"	82,00	30,00
3"	95,00	33,00
4"	122,00	39,00

auch aus Rohr in 1.4571 aus Lagervorrat

Art.-Nr. 335

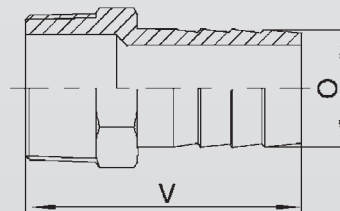
Reduzier-Muffen · reducing socket



Dimension	
inch	
1/4" bis max.	1/8"
3/8" bis max.	1/8"
1/2" bis max.	1/8"
3/4" bis max.	1/4"
1" bis max.	3/8"
1 1/4" bis max.	1/2"
1 1/2" bis max.	1/2"
2" bis max.	1"
2 1/2" bis max.	1"
3" bis max.	1 1/4"
4" bis max.	2"

Art.-Nr. 337

Schlauchnippel · hose nipple

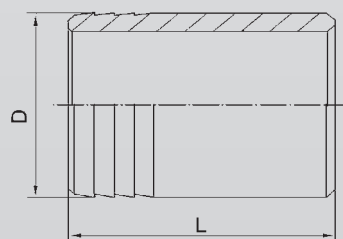


Dimension	O	V
inch	mm	mm
1/8"	7,00	36,00
1/4"	9,00	41,00
3/8"	11,00	42,50
1/2"	12,70	51,10
3/4"	19,00	57,30
1"	25,40	63,50
1 1/4"	31,80	66,10
1 1/2"	38,10	78,00
2"	50,80	87,00
2 1/2"	63,50	102,00
3"	76,10	115,00
4"	102,00	120,00

auch in anderen Anschlussmaßen aus Lagervorrat

Art.-Nr. 337S

Schlauchnippel mit Schweißende · hose nipple - welding end

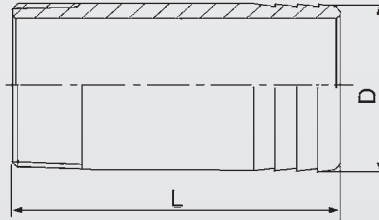


Dimension	D	L
inch	mm	mm
1/4"	13,5	70,0
3/8"	17,2	70,0
1/2"	21,3	70,0
3/4"	26,9	70,0
1"	33,7	70,0
1 1/4"	42,4	70,0
1 1/2"	48,3	100,0
2"	60,3	100,0

Art.-Nr. 337G



Schlauchnippel mit Gewinde · hose nipple - threaded end

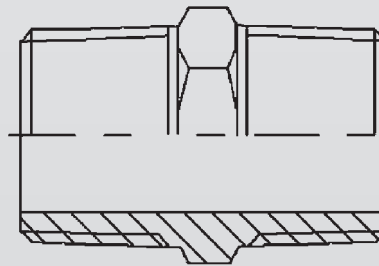


Dimension	D	L
inch	mm	mm
1/4"	13,5	70,0
3/8"	17,2	70,0
1/2"	21,3	70,0
3/4"	26,9	70,0
1"	33,7	70,0
1 1/4"	42,4	70,0
1 1/2"	48,3	100,0
2"	60,3	100,0

Art.-Nr. 340



Doppelnippel · nipple

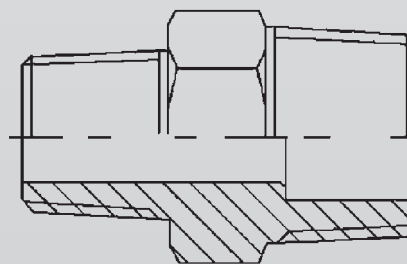


Dimension
inch
1/8"
1/4"
3/8"
1/2"
3/4"
1"
1 1/4"
1 1/2"
2"
2 1/2"
3"
4"

Art.-Nr. 341

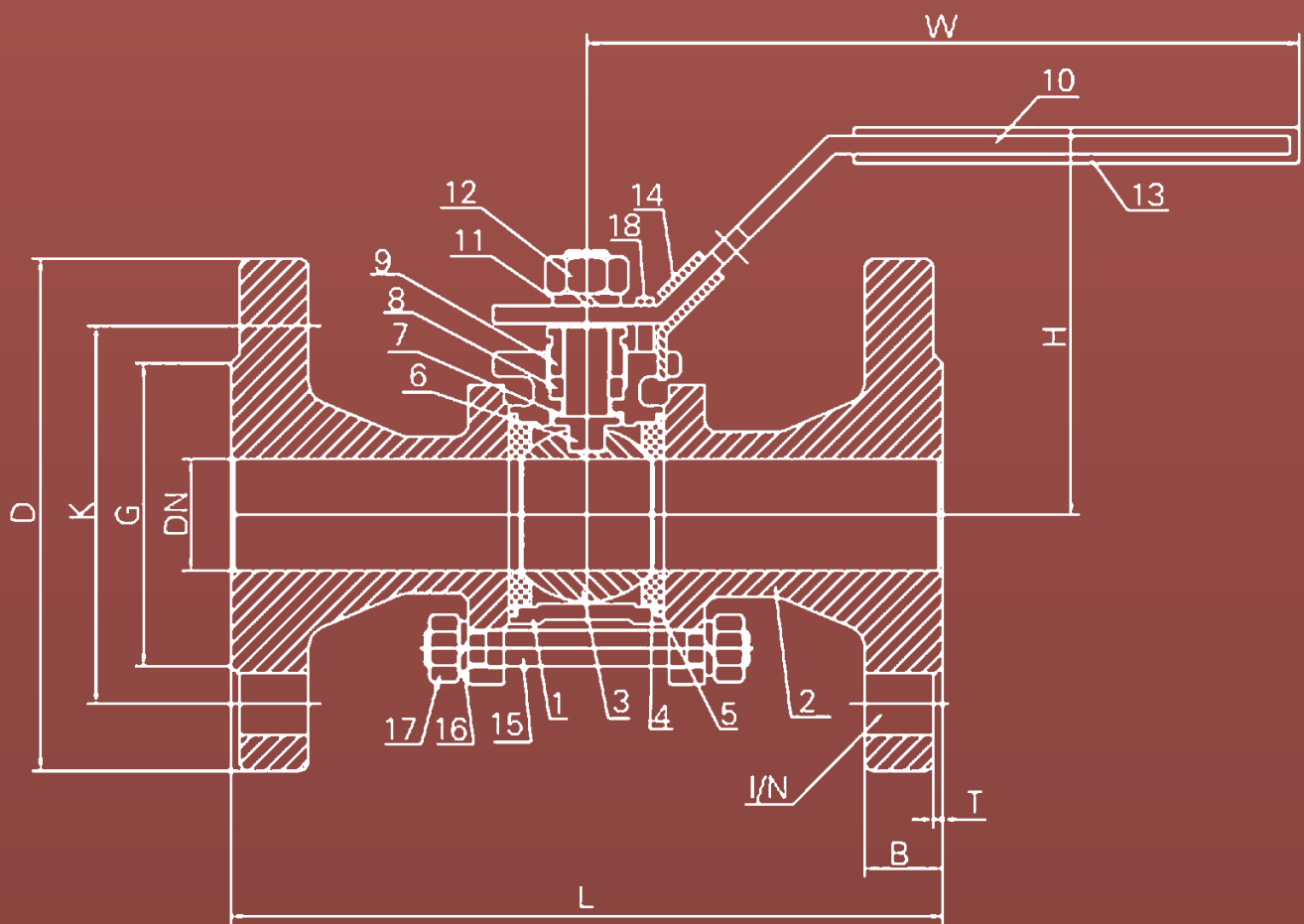


Reduktions-Doppelnippel · reducing nipple



Dimension
inch
1/4" bis max. 1/8"
3/8" bis max. 1/8"
1/2" bis max. 1/8"
3/4" bis max. 1/4"
1" bis max. 1/4"
1 1/4" bis max. 3/8"
1 1/2" bis max. 1/2"
2" bis max. 1/2"
2 1/2" bis max. 1 1/4"
3" bis max. 1 1/2"
4" bis max. 2"

Armaturen valves

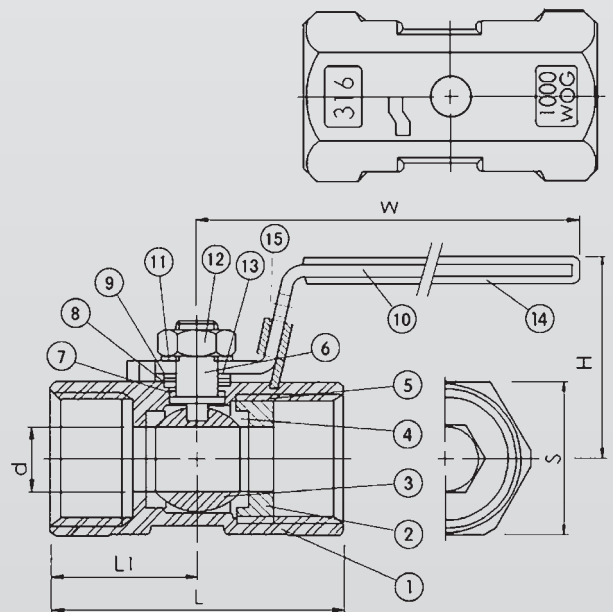


Art.-Nr. 300

Kugelhahn 1-teilig reduzierter Durchgang · ball valve 1-piece reduced port
 reduced port
 PN 55 Bar



Nr.	Teil	Material	
1	Gehäuse außen / body	Edelstahl	stainless steel
2	Gehäuse innen / insert	Edelstahl	stainless steel
3	Kugel / ball	Edelstahl	stainless steel
4	Kugelsitz / ball seat	Teflon 15%	PTFE 15%
5	Gehäusedichtung / joint gasket	Teflon	PTFE
6	Spindel / stem	Edelstahl	stainless steel
7	Dichtungsring / thrust washer	Teflon	PTFE
8	Spindeldichtung / stem packing	Teflon	PTFE
9	Spindelring / stem washer	Edelstahl	stainless steel
10	Hebel / handle	Edelstahl	stainless steel
11	Federring / spring washer	Edelstahl	stainless steel
12	Spindelmutter / stem nut	Edelstahl	stainless steel
13	Tellerfeder / belleville washer	Edelstahl	stainless steel
14	Hebelschutz / plastic cover	PVC	plastic
15	Verschluß / lock device	Edelstahl	stainless steel

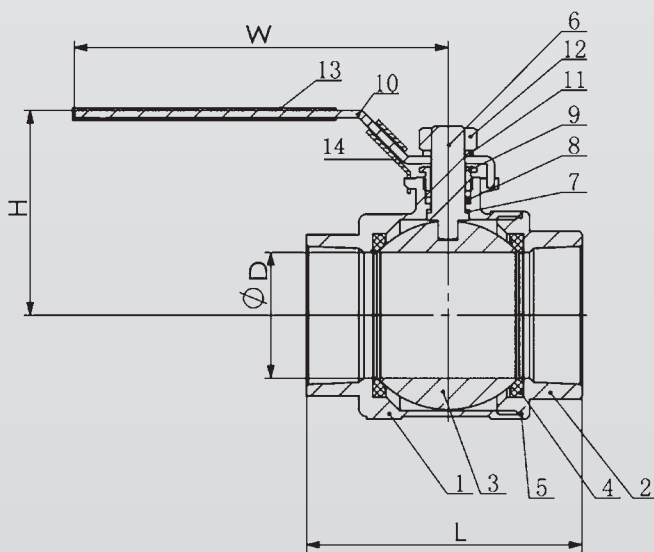


Dimension	d	L	L1	H	W	S
inch	mm	mm	mm	mm	mm	mm
1/4"	5	39	19	30	70	17
3/8"	6,8	44	21	34	90	21
1/2"	9,2	56,5	27,5	41	100	25
3/4"	12,5	59	29	44	100	32
1"	15	71	34,5	50	110	38
1 1/4"	20	78	37	55	110	48
1 1/2"	25	83	40	64	135	53
2"	32	100	49	70	145	65
2 1/2"	38	128	60	83	190	85
3"	65	153	72	77	189	96



Art.-Nr. 300F

Kugelhahn 2-teilig voller Durchgang · ball valve 2-piece full port
PN 63 Bar



Nr.	Teil	Material	
1	Gehäuse außen / body	Edelstahl	stainless steel
2	Einschraubteil / cap	Edelstahl	stainless steel
3	Kugel / ball	Edelstahl	stainless steel
4	Kugelsitz / ball seat	Teflon 15%	PTFE 15%
5	Gehäusedichtung / joint gasket	Teflon	PTFE
6	Spindel / stem	Edelstahl	stainless steel
7	Dichtungsring / thrust washer	Teflon	PTFE
8	Spindeldichtung / stem packing	Teflon	PTFE
9	Buchse / gland nut	Edelstahl	stainless steel
10	Hebel / handle	Edelstahl	stainless steel
11	Federring / spring washer	Edelstahl	stainless steel
12	Spindelmutter / stem nut	Edelstahl	stainless steel
13	Hebelschutz / handle cover	PVC	plastic
14	Verschluss / locking device	Edelstahl	stainless steel

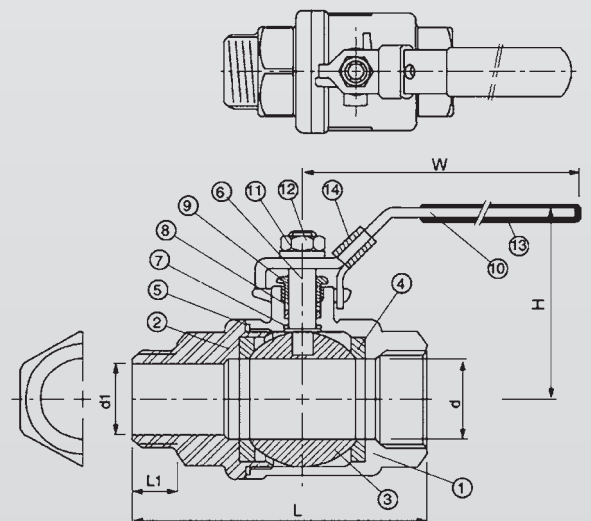
Dimension	L	D	H	W
inch	mm	mm	mm	mm
1/4"	49	12,8	51	95
3/8"	49	12,8	51	95
1/2"	57	15	55	95
3/4"	65	20	59	110
1"	78	25	73	135
1 1/4"	90,5	32	78	135
1 1/2"	105	38	91	147
2"	127	50	99	165
2 1/2"	160	65	130	215
3"	180	80	142	215
4"	220	100	165	310

Art.-Nr. 300FIA

Kugelhahn 2-teilig voller Durchgang · ball valve 2-piece full port
PN 63 Bar



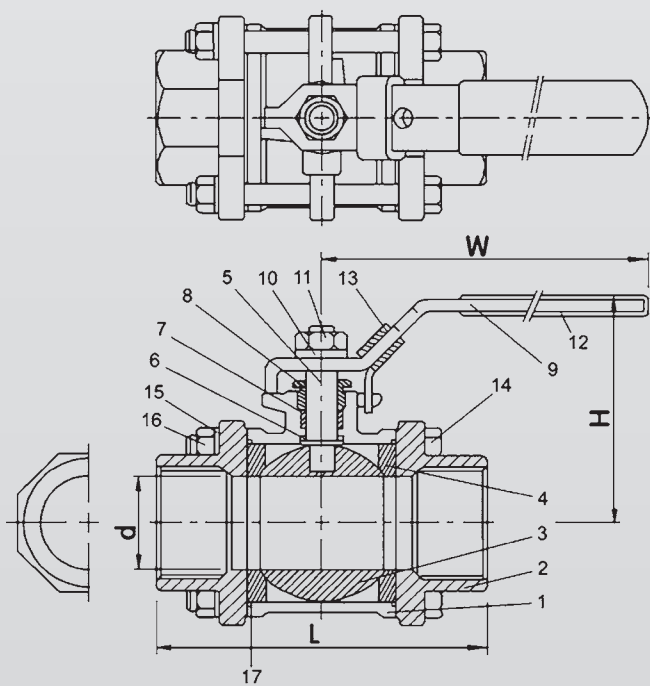
Nr.	Teil	Material	
1	Gehäuse außen / body	Edelstahl	stainless steel
2	Einschraubteil / cap	Edelstahl	stainless steel
3	Kugel / ball	Edelstahl	stainless steel
4	Kugelsitz / ball seat	Teflon 15%	PTFE 15%
5	Gehäusedichtung / joint gasket	Teflon	PTFE
6	Spindel / stem	Edelstahl	stainless steel
7	Dichtungsring / thrust washer	Teflon	PTFE
8	Spindeldichtung / stem packing	Teflon	PTFE
9	Buchse / gland nut	Edelstahl	stainless steel
10	Hebel / handle	Edelstahl	stainless steel
11	Federring / spring washer	Edelstahl	stainless steel
12	Spindelmutter / stem nut	Edelstahl	stainless steel
13	Hebelschutz / handle cover	PVC	plastic
14	Verschuß / locking device	Edelstahl	stainless steel



Dimension	d	d1	L	L1	H	W	Cv	Torque
inch	mm	mm	mm	mm	mm	mm	Factor	kgf-cm
1/4"	12,8	7,0	63	12,6	51	95	6,6	40
3/8"	12,8	8,5	63,5	13,2	51	95	7,9	40
1/2"	15	12,5	74	16,7	55	95	11,2	54
3/4"	20	17,5	82	18,2	59	110	21	74
1"	25	23,8	98,5	21	73	135	35	104
1 1/4"	32	30,8	112,4	23,5	78	135	57	135
1 1/2"	38	36,6	126,4	23,5	91	147	80	180
2"	50	47,5	151,7	27,8	99	165	148	250

Art.-Nr. 352G

Kugelhahn 3-teilig voller Durchgang · ball valve 3-piece full port
PN 63 Bar



Nr.	Teil	Material	
1	Gehäuse außen / body	Edelstahl	stainless steel
2	Einschraubteil / cap	Edelstahl	stainless steel
3	Kugel / ball	Edelstahl	stainless steel
4	Kugelsitz / ball seat	Teflon 15%	PTFE 15%
5	Spindel / stem	Edelstahl	stainless steel
6	Dichtungsring / thrust washer	Teflon	PTFE
7	Spindeldichtung / stem packing	Teflon	PTFE
8	Buchse / gland nut	Edelstahl	stainless steel
9	Hebel / handle	Edelstahl	stainless steel
10	Spindelring / stem washer	Edelstahl	stainless steel
11	Spindelmutter / stem nut	Edelstahl	stainless steel
12	Hebelschutz / plastic cover	PVC	plastic
13	Verschluss / lock device	Edelstahl	stainless steel
14	Schrauben / bolt	Edelstahl	stainless steel
15	Unterlegscheibe / spring washer	Edelstahl	stainless steel
16	Mutter f. Schrauben / hex nut	Edelstahl	stainless steel
17	Gehäusedichtung / joint gasket	Edelstahl	stainless steel

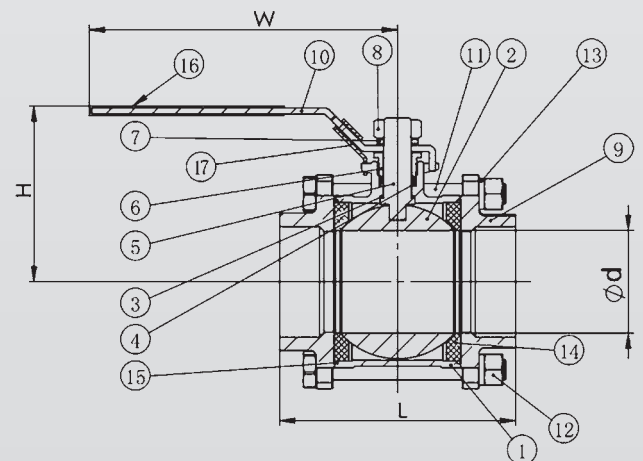
Dimension	d	L	H	W	Cv	Torque
inch	mm	mm	mm	mm	Factor	kgf-cm
1/4"	12.8	59	51	95	6.6	40
3/8"	12.8	59	51	95	7.9	40
1/2"	15	64	55	95	11.2	54
3/4"	20	75	59	110	21	74
1"	25	85	73	135	34	104
1 1/4"	32	97	78	135	57	135
1 1/2"	38	110	91	147	80	180
2"	50	132	99	165	148	250
2 1/2"	65	167	130	215	265	500
3"	80	187	142	215	415	770
4"	100	230	174	310	780	1100

Art.-Nr. 352S

Kugelhahn 3-teilig voller Durchgang · ball valve 3-piece full port
PN 63 Bar



Nr.	Teil	Material	
1	Gehäuse außen / body	Edelstahl	stainless steel
2	Kugel / ball	Edelstahl	stainless steel
3	Dichtungsring / thrust washer	Teflon	PTFE
4	Spindeldichtung / stem packing	Teflon	PTFE
5	Spindel / stem	Edelstahl	stainless steel
6	Buchse / gland nut	Edelstahl	stainless steel
7	Spindelring / stem washer	Edelstahl	stainless steel
8	Spindelmutter / stem nut	Edelstahl	stainless steel
9	Einschraubteil / cap	Edelstahl	stainless steel
10	Hebel / handle	Edelstahl	stainless steel
11	Schrauben / bolt	Edelstahl	stainless steel
12	Mutter f. Schrauben / hex nut	Edelstahl	stainless steel
13	Unterlegscheibe / spring washer	Edelstahl	stainless steel
14	Kugelsitz / ball seat	Teflon 15%	PTFE 15%
15	Gehäusedichtung / joint gasket	Teflon	PTFE
16	Hebelschutz / plastic cover	PVC	plastic
17	Verschuß / lock device	Edelstahl	stainless steel

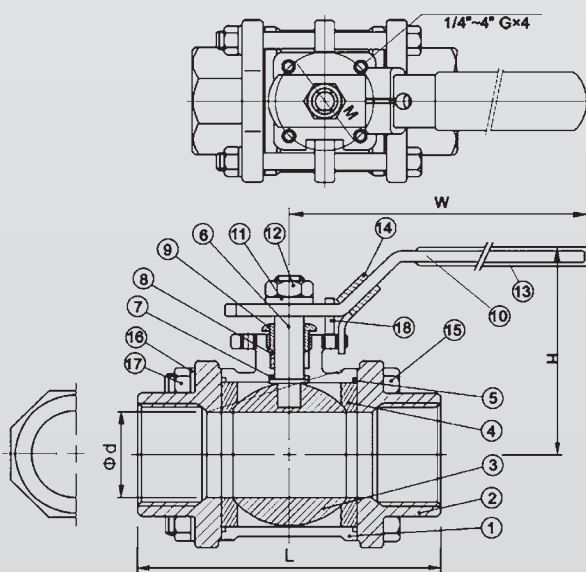


Dimension	d	L	H	W	B	D	s
inch	mm	mm	mm	mm	mm	mm	mm
1/4"	12,8	59	51	95	12	18	14,1
3/8"	12,8	59	51	95	14	18	17,6
1/2"	15	64	55	95	17,1	22	21,7
3/4"	20	75	59	110	22,5	27,5	27,1
1"	25	86	73	135	28	33,5	33,8
1 1/4"	32	97	78	135	33,5	44	42,6
1 1/2"	38	110	91	147	43	50	48,7
2"	50	132	99	165	53	61,5	61,1
2 1/2"	65	167	130	215	65	76	76,9
3"	80	187	142	215	80	92	89,8
4"	100	230	174	310	100	115	115,4



**Art.-Nr.
352GM/352SM**

Kugelhahn 3-teilig mit Aufbau-
flansch · ball valve 3-piece with
mounting pad
PN 63 Bar



Nr.	Teil	Material	
1	Gehäuse außen / body	Edelstahl	stainless steel
2	Kugel / ball	Edelstahl	stainless steel
3	Dichtungsring / thrust washer	Teflon	PTFE
4	Spindeldichtung / stem packing	Teflon	PTFE
5	Spindel / stem	Edelstahl	stainless steel
6	Buchse / gland nut	Edelstahl	stainless steel
7	Spindeling / stem washer	Edelstahl	stainless steel
8	Spindelmutter / stem nut	Edelstahl	stainless steel
9	Einschraubteil / cap	Edelstahl	stainless steel
10	Hebel / handle	Edelstahl	stainless steel
11	Schrauben / bolt	Edelstahl	stainless steel
12	Mutter f. Schrauben / hex nut	Edelstahl	stainless steel
13	Unterlegscheibe / spring washer	Edelstahl	stainless steel
14	Kugelsitz / ball seat	Teflon 15%	PTFE 15%
15	Gehäusedichtung / joint gasket	Teflon	PTFE
16	Hebelschutz / plastic cover	PVC	plastic
17	Verschluss / lock device	Edelstahl	stainless steel

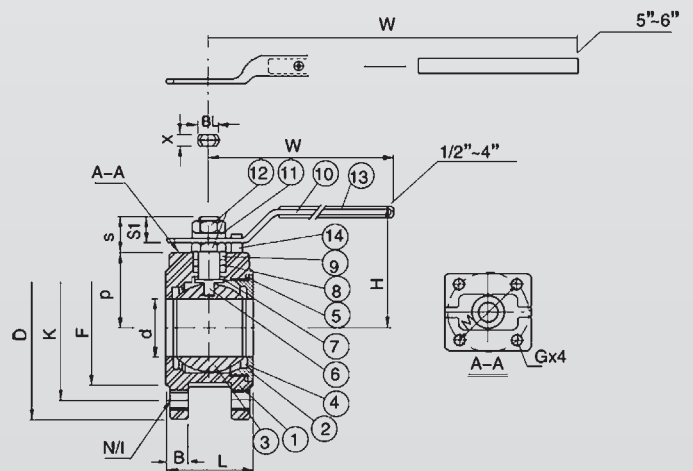
Dimension	ϕd	L	H	W	ISO 5211		Cv	Torque
					ϕM	G		
1/4"	12,8	59	51	95	36	M5	6,6	40
3/8"	12,8	59	51	95	36	M5	7,9	40
1/2"	15	64	55	95	36	M5	11,2	54
3/4"	20	75	63	110	36	M5	21	78
1"	25	85	74	135	42	M5	35	106
1 1/4"	32	97	80	135	50	M6	57	150
1 1/2"	38	110	92	175	50	M6	80	200
2"	50	132	107	180	70	M8	150	280
2 1/2"	65	167	128	250	70	M8	265	500
3"	80	187	138	250	70	M8	415	770
4"	100	230	180	300	102	M10	780	1100

Art.-Nr. 300K

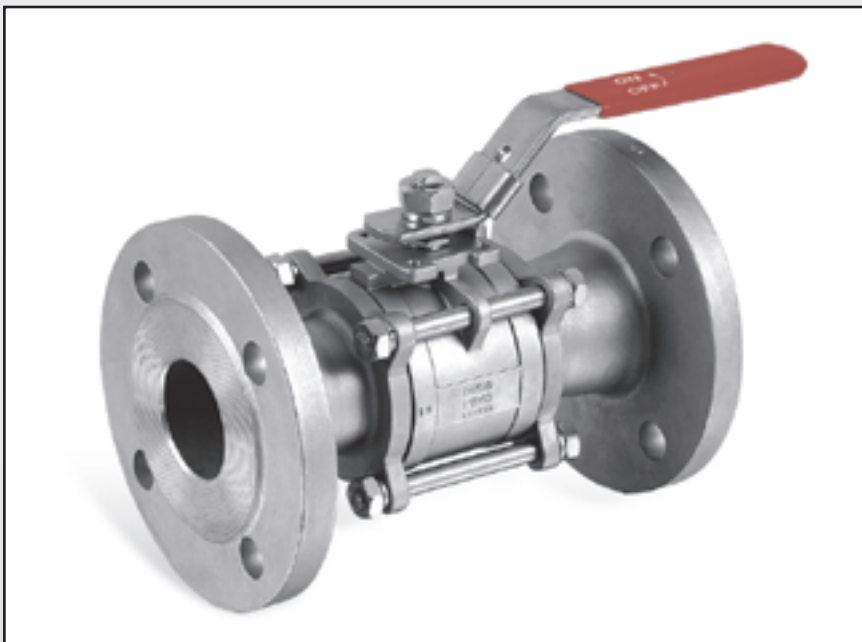
Kompakt-Kugelhahn 1-teilig
flanged end ball valve 1-piece
PN 16 Bar



Nr.	Teil	Material
1	Gehäuse außen / body	Edelstahl / stainless steel
2	Gehäuse innen / insert	Edelstahl / stainless steel
3	Kugel / ball	Edelstahl / stainless steel
4	Kugelsitz / ball seat	Teflon 15% / PTFE 15%
5	Gehäusedichtung / joint gasket	Teflon / PTFE
6	Spindel / stem	Edelstahl / stainless steel
7	Dichtungsring / thrust washer	Teflon / PTFE
8	Spindeldichtung / stem packing	Teflon / PTFE
9	Druckdichtung / high washer	Edelstahl / stainless steel
10	Hebel / handle	Edelstahl / stainless steel
11	Unterlegscheibe / spring washer	Edelstahl / stainless steel
12	Spindelmutter / stem nut	Edelstahl / stainless steel
13	Hebelschutz / plastic cover	PVC / plastic
14	Stopper / stop pin	Edelstahl / stainless steel

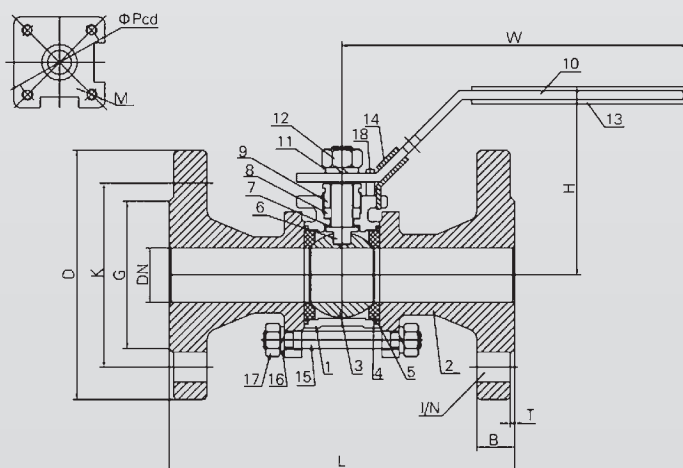


DN	d	L	D	K	N/1	B	F	P	S	S1	X	BL	ISO 5211G	H	W	Cv Factor	Torque kgf-cm
mm	mm	mm	mm	mm	mm	mm	mm	mm	mm	mm	mm	mm		mm	mm		
15	15	40	95	65	4-M 12× 1,75	14	45	34,5	17	10,5	6,5	10	F03	63	125	10	58
20	20	44	105	75	4-M 12× 1,75	16	58	38,5	17	10,5	6,5	10	F03	68	125	25	80
25	25	53	115	85	4-M 12× 1,75	16	68	44,6	24	16,5	8,7	14	F04	81	160	35	108
32	32	58,4	140	100	4-M 16× 2,0	16	78	51	24	16,5	8,7	14	F04	87	160	46	150
40	38	62	150	110	4-M 16× 2,0	16	88	55	29	21	10	16	F05	98	200	80	200
50	50	72	165	125	4-M 16× 2,0	18	102	63	29	21	10	16	F05	105	200	110	300
65	65	94	185	145	4-M 16× 2,0	18	122	73,5	36	26	12	20	F07	121	250	310	515
80	76	118	200	160	8-M 16× 2,0	20	138	94	36	26	12	20	F07	153	285	350	810
100	96	140	220	180	8-M 16× 2,0	20	158	105,5	36	26	12	20	F07	164	338	720	1130



Art.-Nr. 352F1

Flansch - Kugelhahn 3-teilig
flanged end ball valve 3-piece
PN 40 Bar (incl. Flanschbild)



Nr.	Teil	Material	
1	Gehäuse außen / body	Edelstahl	stainless steel
2	Einschraubteil mit Flansch / flanged end cap	Edelstahl	stainless steel
3	Kugel / ball	Edelstahl	stainless steel
4	Kugelsitz / ball seat	Teflon 15%	PTFE 15%
5	Gehäusedichtung / joint gasket	Teflon	PTFE
6	Spindel / stem	Edelstahl	stainless steel
7	Dichtungsring / thrust washer	Teflon	PTFE
8	Spindeldichtung / stem packing	Teflon	PTFE
9	Buchse / gland nut	Edelstahl	stainless steel
10	Hebel / handle	Edelstahl	stainless steel
11	Spindelring / stem washer	Edelstahl	stainless steel
12	Spindelmutter / stem nut	Edelstahl	stainless steel
13	Hebelschutz / plastic cover	PVC	plastic
14	Verschluss / lock device	Edelstahl	stainless steel
15	Schrauben / bolt	Edelstahl	stainless steel
16	Unterlegscheibe / spring washer	Edelstahl	stainless steel
17	Mutter f. Schrauben / hex nut	Edelstahl	stainless steel
18	Stopper / stop pin	Edelstahl	stainless steel

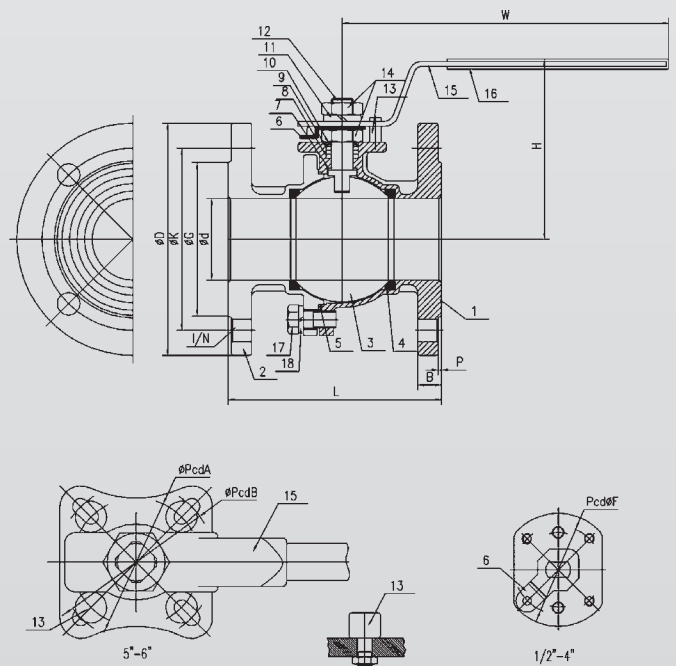
DN mm	L F1	ISO 5221		DIN-PN 40					T mm	H mm	W mm	Cv Factor	Torque kgf-cm
		M	G	D	K	G	B	I/N					
15	130	36	M5	95	65	45	16	14/4	2	75	130	11.2	54
20	150	36	M5	105	75	58	18	14/4	2	85	160	21	78
25	160	42	M5	115	85	68	18	14/4	2	85	160	35	106
32	180	50	M6	140	100	78	18	18/4	2	110	170	57	150
40	200	50	M6	150	110	88	18	18/4	3	110	170	80	200
50	230	70	M8	165	125	102	20	18/4	3	115	200	150	280
65	290	70	M8	185	145	122	22	18/8	3	130	270	265	510
80	310	102	M10	200	160	138	24	18/8	3	140	270	415	780
100	350	102	M10	235	190	162	24	22/8	3	180	300	780	1130

Art.-Nr. 352F4/F5

Flansch - Kugelhahn 2-teilig
 flanged end ball valve 2-piece
 DN 15 - DN 50 = PN 40 Bar
 darüber = PN 16 Bar



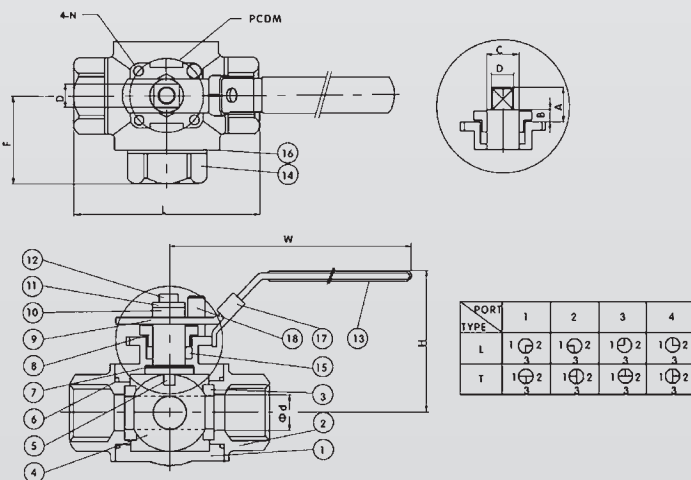
Nr.	Teil	Material	
1	Gehäuse außen / body	Edelstahl	stainless steel
2	Einschraubteil / cap	Edelstahl	stainless steel
3	Kugel / ball	Edelstahl	stainless steel
4	Kugelsitz / ball seat	Teflon 15%	PTFE 15%
5	Gehäusedichtung / joint gasket	Teflon	PTFE
6	Stopper / stop pin	Edelstahl	stainless steel
7	Dichtungsring / thrust washer	Teflon	PTFE
8	Spindeldichtung / stem packing	Teflon	PTFE
9	hohe Scheibe / high washer	Edelstahl	stainless steel
10	U-Scheibe / b.v.washer	Edelstahl	stainless steel
11	Unterlegscheibe / spring washer	Edelstahl	stainless steel
12	Spindel / stem	Edelstahl	stainless steel
13	Spindelmutter / stem nut	Edelstahl	stainless steel
14	Verschluss / lock device	Edelstahl	stainless steel
15	Hebel / handle	Edelstahl	stainless steel
16	Hebelschutz / plastic cover	PVC	plastic
17	Schrauben / bolt	Edelstahl	stainless steel
18	Unterlegscheibe / spring washer	Edelstahl	stainless steel



Größe	Φd	ISO 5221	L (DIN 3202)		DIN-PN 16					DIN-PN 40					H	W	Torque	
			F4	F5	ΦD	ΦK	ΦG	B	I/N	ΦD	ΦK	ΦG	B	I/N				mm
1/2"	15	4-42×M5	115	—	—	—	—	—	—	—	95	65	45	14	14/4	75	135	54
3/4"	20	4-42×M5	120	—	—	—	—	—	—	—	105	75	58	16	14/4	75	135	78
1"	25	4-50×M6	125	—	—	—	—	—	—	—	115	85	68	16	14/4	85	140	106
1 1/4"	32	4-50×M6	130	—	—	—	—	—	—	—	140	100	78	16	18/4	90	140	150
1 1/2"	38	4-70×M8	140	—	—	—	—	—	—	—	150	110	88	16	18/4	125	210	200
2"	50	4-70×M8	150	—	—	—	—	—	—	—	165	125	102	18	18/4	130	210	290
2 1/2"	65	4-70×M8	170	—	185	145	122	18	18/4	—	—	—	—	—	160	260	500	
3"	80	4-102×M10	180	—	200	160	138	20	18/8	—	—	—	—	—	170	320	770	
4"	100	4-102×M10	190	—	220	180	158	20	18/8	—	—	—	—	—	180	320	1130	
5"	125	—	—	325	250	210	188	22	22/8	—	—	—	—	—	200	470	1500	
6"	150	—	—	350	285	240	215	22	22/8	—	—	—	—	—	215	550	1800	
8"	200	—	—	400	340	295	268	22	22/16	—	—	—	—	—	320	1000	—	

Art.-Nr. 353 L/T

3-Wege Kugelhahn reduzierter Durchgang · 3-way ball valve reduced port
PN 63 Bar

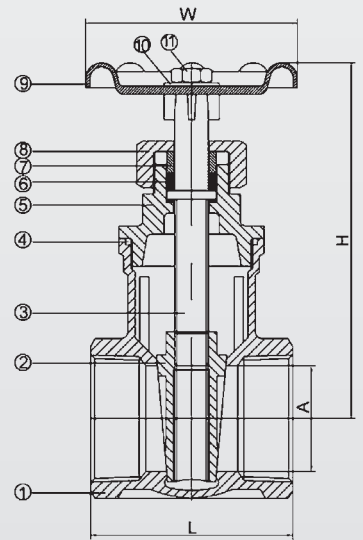


Nr.	Teil	Material	
1	Gehäuse außen / body	Edelstahl	stainless steel
2	Einschraubteil / end cap	Edelstahl	stainless steel
3	Kugelsitz / ball seat	Teflon 15%	PTFE 15%
4	Kugel / ball	Edelstahl	stainless steel
5	Spindel / stem	Edelstahl	stainless steel
6	Verschlussdichtungen / end seals	Teflon	PTFE
7	Dichtungsring / thrust washer	Teflon	PTFE
8	Buchse / gland nut	Edelstahl	stainless steel
9	Hebel / handle	Edelstahl	stainless steel
10	Hebelscheibe / handle washer	Edelstahl	stainless steel
11	Ring / washer	Edelstahl	stainless steel
12	Hebelmutter / handle nut	Edelstahl	stainless steel
13	Hebelschutz / plastic cover	PVC	plastic
14	Endkappe / end cap	Edelstahl	stainless steel
15	Spindeldichtung / stem packing	Teflon	PTFE
16	Verschlussdichtungen / end seal	Teflon	PTFE
17	Verschuß / lock device	Edelstahl	stainless steel
18	Stopper / stop pin	Edelstahl	stainless steel

Größe	Φd	L	B	D	C	A	F	W	H	M	N	Cv Factor	Torque kgf-cm
mm	mm	mm	mm	mm	mm	mm	mm	mm	mm	mm	mm		
1/4"	12,7	64	6,0	9,0	12,7	10,2	32	132	60	42	M5×0,8	68	7,8
3/8"	12,7	64	6,0	9,0	12,7	10,2	32	132	60	42	M5×0,8	68	7,8
1/2"	12,7	75	6,0	9,0	12,7	10,2	37,5	132	60	42	M5×0,8	68	9,5
3/4"	16,0	84	6,0	10,7	15,0	16,0	42	155	73	50	M6×1	105	14,0
1"	20,0	101	7,5	10,7	15,0	18,0	50,5	155	80	50	Mb×1	196	26,0
1 1/4"	25,0	119	7,5	10,7	15,0	18,0	54,5	155	85	50	M6×1	266	43,0
1 1/2"	32,0	130	8,5	14,0	20,0	19,0	65	210	103	70	M8×1,25	363	70,0
2"	38,0	151	8,5	14,0	20,0	19,0	75,5	210	110	70	M8×1,25	500	102,0

Art.-Nr. 354

Muffenschieber
gate valve
PN 16 Bar

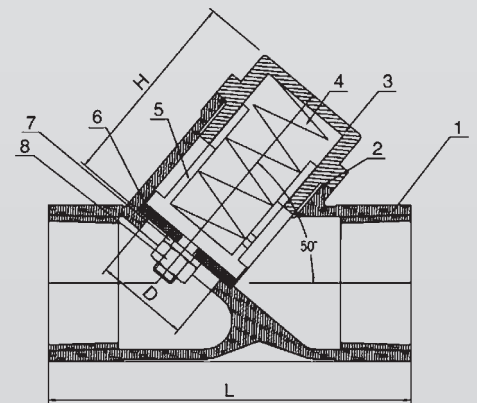


Nr.	Teil	Material
1	Gehäuse außen / body	Edelstahl stainless steel
2	Scheibe / disc	Edelstahl stainless steel
3	Spindel / stem	Edelstahl stainless steel
4	Gehäusedichtung / joint gasket	Teflon PTFE
5	Steuerungsring /snap washer	Teflon PTFE
6	Spindeldichtung / stem packing	Edelstahl stainless steel
7	hohe Scheibe / high washer	Teflon PTFE
8	Stopfbuchse / packing nut	Teflon PTFE
9	Handrad / hand wheel	Edelstahl stainless steel
10	Platte / plate	Edelstahl stainless steel
11	Radmutter / wheel nut	Edelstahl stainless steel

Dimension	A	H	L	W
inch	mm	mm	mm	mm
1/2"	15	92	55	70
3/4"	20	97	60	70
1"	25	108,5	65	80
1 1/4"	32	123,5	76,5	80
1 1/2"	40	146	85	90
2"	50	162	95	100
2 1/2"	65	260	116	100
3"	80	295	131	120

Art.-Nr. 355

Rückschlagventil
piston check valve
PN 40 Bar



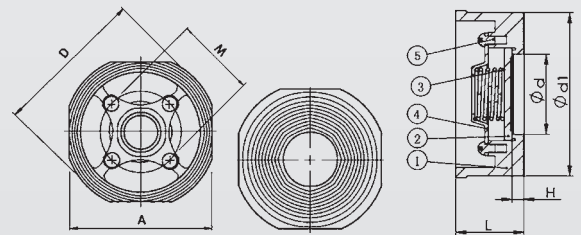
Nr.	Teil	Material
1	Gehäuse außen / body	Edelstahl stainless steel
2	Gehäusedichtung / joint gasket	Teflon PTFE
3	Haube / cap	Edelstahl stainless steel
4	Feder / spring	Edelstahl stainless steel
5	Scheibe / disc	Edelstahl stainless steel
6	Dichtung / seal	Teflon PTFE
7	Unterlegscheibe / spring washer	Edelstahl stainless steel
8	Mutter / nut	Edelstahl stainless steel

Dimension	D	L	H
inch	mm	mm	mm
3/8"	12,5	65,5	31
1/2"	12,5	65,5	31
3/4"	18	75,5	40
1"	23,5	90,5	50
1 1/4"	31,4	111	55
1 1/2"	35,7	121	70,5
2"	45,5	151	87



Art.-Nr. 355F

Zwischenflansch - Rückschlagventil
disc check valve
PN 40 Bar



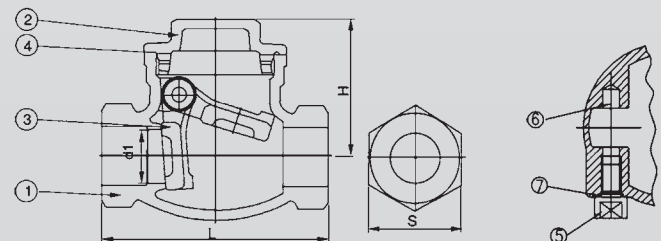
DN	Größe	d	d1	A	D	L	M	H
mm	inch	mm	mm	mm	mm	mm	mm	mm
15	1/2"	15	43	45	53	16,5	27,7	4,4
20	3/4"	20	53	55	63	19,5	34,2	4,8
25	1"	25,4	63	65	73	22	39,4	5,4
32	1 1/4"	30	75	78	84	28	43,7	6,0
40	1 1/2"	38	86	88	94	32	54,0	6,6
50	2"	47	96	98	107	40	63,5	7,1
65	2 1/2"	62,5	115	118	126	46	82,8	7,8
80	3"	77	130	134	144	50	98,8	8,4
100	4"	96	151	154	164	60	119,8	9,0

Nr.	Teil	Material
1	Gehäuse außen / body	Edelstahl / stainless steel
2	Scheibe / disc	Edelstahl / stainless steel
3	Feder / spring	Edelstahl / stainless steel
4	Einsatz / cap	Edelstahl / stainless steel
5	Schraube / screw	Edelstahl / stainless steel



Art.-Nr. 356

Rückschlagklappe
swing check valve
PN 16 Bar

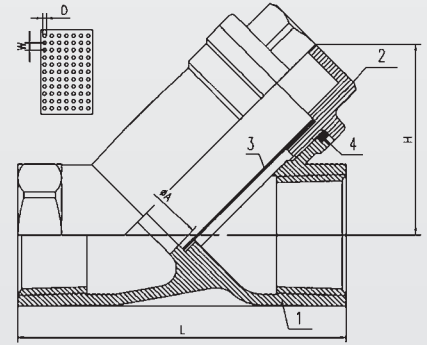


Nr.	Teil	Material
1	Gehäuse außen / body	Edelstahl / stainless steel
2	Deckel / cap	Edelstahl / stainless steel
3	Scheibe / disc	Edelstahl / stainless steel
4	Gehäusedichtung / joint gasket	Teflon / PTFE
5	Stopfen / plug	Edelstahl / stainless steel
6	Aufhängung / hanger pin	Edelstahl / stainless steel
7	Dichtungsring / thrust washer	Teflon / PTFE

Größe	d1	H	L	S
inch	mm	mm	mm	mm
1/2"	15	41	65	26
3/4"	20	49,5	80	31
1"	25	55	92	39
1 1/4"	32	62,5	105	50
1 1/2"	40	70,5	120	58
2"	50	79,5	140	68

Art.-Nr. 357

Schmutzfänger
y-strainer
PN 40 Bar

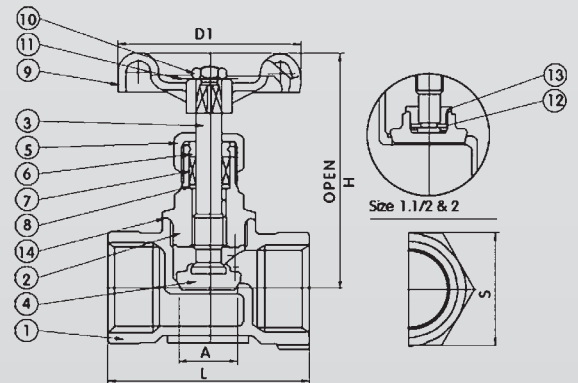


Nr.	Teil	Material	
1	Gehäuse außen / body	Edelstahl	stainless steel
2	Deckel / cap	Edelstahl	stainless steel
3	Sieb / screen	Edelstahl	stainless steel
4	Gehäusedichtung / joint gasket	Teflon	PTFE

Größe	A	L	D	W	H
inch	mm	mm	mm	mm	mm
3/8"	12	65	1	2	39
1/2"	15	65	1	2	39
3/4"	20	80	1	2	45
1"	25	90	1	2	52
1 1/4"	32	105	1	2	58
1 1/2"	40	120	1	2	72
2"	50	140	1	2	80

Art.-Nr. 358

Muffenventil gerade
globe valve
PN 16 Bar



Nr.	Teil	Material	
1	Gehäuse außen / body	Edelstahl	stainless steel
2	Deckel / bonnet	Teflon	PTFE
3	Spindel / stem	Edelstahl	stainless steel
4	Scheibe / disc	Edelstahl	stainless steel
5	Gehäusemutter / packing nut	Edelstahl	stainless steel
6	hohe Scheibe / high washer	Edelstahl	stainless steel
7	Buchsendichtung / gland packing	Teflon	PTFE
8	Dichtscheibe / packing washer	Edelstahl	stainless steel
9	Handrad / hand wheel	Edelstahl	stainless steel
10	Radmutter / wheel nut	Aluminium	aluminium
11	Platte / plate	Aluminium	aluminium
12	Tellerscheibe / disc washer	Edelstahl	stainless steel
13	Verschlussmutter / lock nut	Edelstahl	stainless steel
14	Gehäusedichtung / joint gasket	Teflon	PTFE

Dimension	L	H	D1	S	A	I
inch	mm	mm	mm	mm	mm	mm
3/8"	45	80	70	21	10	3,5
1/2"	52	80	70	25	10	4,7
3/4"	60	86	70	31	15	6
1"	71,5	103	80	40	20	7,5
1 1/4"	81	105	80	50	25	10
1 1/2"	91	124	90	54	32	11
2"	101	138	100	67	40	12

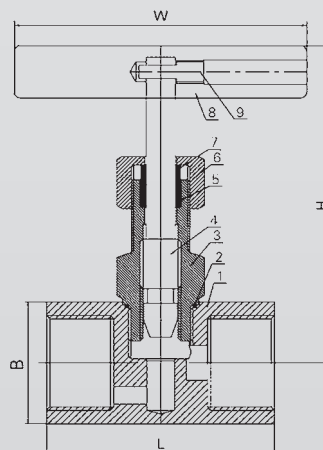


Art.-Nr. 358S

Muffenventil schrägsitz
y-globe valve
PN 16 Bar

Dimension	L	H	D1	S
inch	mm	mm	mm	mm
1/2"	65	120	68	27
3/4"	75	130	68	32
1"	91	155	78	41
1 1/4"	110	175	78	50
1 1/2"	120	195	88	56
2"	150	215	88	71

Nr.	Teil	Material	
1	Gehäuse außen / body	Edelstahl	stainless steel
2	Deckel / bonnet	Teflon	PTFE
3	Spindel / stem	Edelstahl	stainless steel
4	Scheibe / disc	Edelstahl	stainless steel
5	Gehäusemutter / packing nut	Edelstahl	stainless steel
6	hohe Scheibe / high washer	Edelstahl	stainless steel
7	Buchsendichtung / gland packing	Teflon	PTFE
8	Dichtscheibe / packing washer	Edelstahl	stainless steel
9	Handrad / hand wheel	Edelstahl	stainless steel
10	Radmutter / wheel nut	Aluminium	aluminium
11	Platte / plate	Aluminium	aluminium
12	Tellerscheibe / disc washer	Edelstahl	stainless steel
13	Verschlußmutter / lock nut	Edelstahl	stainless steel
14	Gehäusedichtung / joint gasket	Teflon	PTFE



Art.-Nr. 359

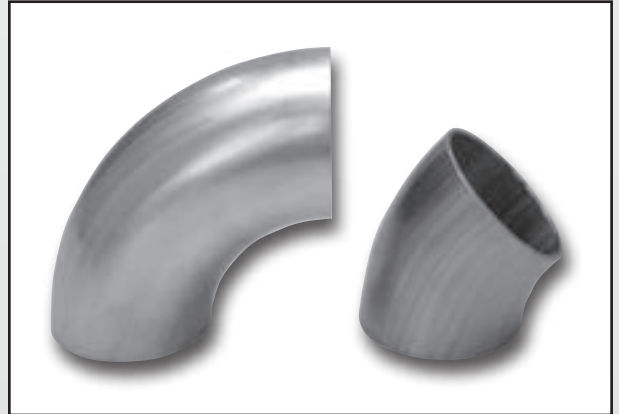
Nadelventil
needle valve
PN 400 Bar

Größe	L	H	W	S
inch	mm	mm	mm	mm
1/4"	45	69	50	22
3/8"	50	72	50	25
1/2"	63	92	65	30
3/4"	64	95	65	35
1"	78	109	100	42

Nr.	Teil	Material	
1	Gehäuse außen / body	Edelstahl	stainless steel
2	Gehäusedichtung / joint gasket	Teflon	PTFE
3	Deckel / cap	Edelstahl	stainless steel
4	Spindel / stem	Edelstahl	stainless steel
5	Spindeldichtung / stem packing	Teflon	PTFE
6	Gehäusemutter / packing nut	Edelstahl	stainless steel
7	hohe Scheibe / high washer	Edelstahl	stainless steel
8	Hebel / handle	Edelstahl	stainless steel
9	Schrauben / bolts	Edelstahl	stainless steel

Bogen 90° + 45°

auch in Norm 2 S + 5 S



Reduzierstück

auch in exzentrisch



Rohrschelle



T-Stück



Kappe+ Klöpperboden



Vorschweißflansch



Gewindeflansch



Blindflansch



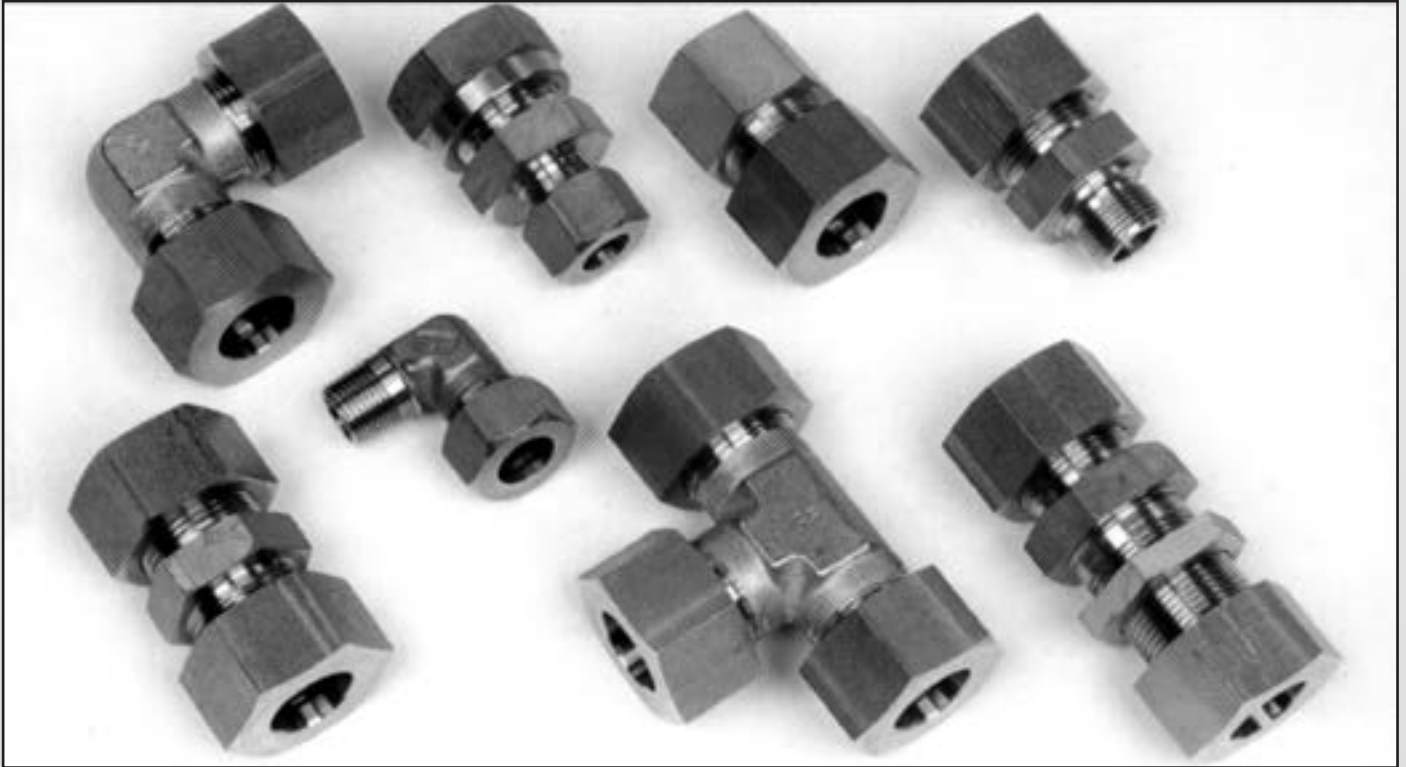
Losflansch Edelstahl und Alu



Vorschweißbördel



Schneidringverschraubungen



Impressum

ABC Lieferprogramm

gültig ab April 2016

Alle Produktangaben entsprechen unserem Wissensstand bis zur Voröffentlichung dieses Prospektes.

Für Druckfehler oder Änderungen übernehmen wir keine Haftung.

Firmen- und Lieferadresse

ABC Edelstahl Armaturen & Fittings GmbH

Corneliusstraße 2
42329 Wuppertal

Telefon: 0202-69533-0 · Telefax: 0202-69533-33

email: info@abc-edelstahl.de
<http://www.abc-edelstahl.de>

HRB-Nr. 15772

Gerichtsstand und Erfüllungsort: Wuppertal

Werkstoff Nr. nach DIN 17007	Kurznamen nach DIN 17006	Richtanalyse (%)							Sonsige Elemente	Mech. Werte vom Material 0,2 %-Grenze (N/mm ²)			Eigenschaften und Anwendungsgebiete nur richtungswisend	sonstige gebräuchliche, Geschützte ® Bezeichnung AlSi
		C _s	Si _s	Mn _s	Cr	Mo	Ni	1 % Dehngrenze (N/mm ²)		Zugfestigkeit (N/mm ²)				
1.4301	X 5 CrNi 18 10	0,07	1,0	2,0	17,0 20,0	-	8,5 10,0		195	230	500 700		304	
1.4306	X 2 CrNi 19 11	0,03	1,0	2,0	17,0 20,0	-	10,0 12,5		180	215	460 680	Wasser und leicht verunreinigte Abwässer, Nahrungsmittel und organische Säuren, allgemein bis etwa pH-Wert 4,5, beständig in chloridarmen Angriffsmitteln	V 2 A	304 L
1.4541	X 6 CrNiTi 18 10	0,1	1,0	2,0	17,0 19,0	-	9,0 11,5	Ti ≥ 5 x % C	205	240	500 730		321	
1.4550	X 6 CrNiNb 18 10	0,1	1,0	2,0	17,0 19,0	-	9,0 11,5	Nb ≥ 10 x % C	205	245	510 740		347	
1.4401	X 5 CrNiMo 17 12 2	0,07	1,0	2,0	16,5 18,5	2,0 2,5	10,5 13,5		205	245	500 700	Höhere allgemeine Beständigkeit als o.g. Gruppe. Bevorzugt im chemischen Appa- ratebau, Kläranlagen, Papierindustrie, vor allem auch bei höheren Chloridgehalten	V 4 A	316
1.4404	X 2 CrNiMo 17 13 2	0,03	1,0	2,0	16,5 18,5	2,0 2,5	11,0 14,0		195	235	450 700		316 L	
1.4571	X 6 CrNiMoTi 17 12 2	0,08	1,0	2,0	16,5 18,5	2,0 2,5	10,0 13,5	Ti ≥ 5 x % C	215	250	500 750		316 Ti	
1.4436	X 5 CrNiMo 17 13 3	0,07	1,0	2,0	16,5 18,5	2,5 3,0	11,0 14,0		205	245	500 700	Höhere Beständigkeit als o. g. Gruppe gegenüber nicht oxidierenden Säuren und chloridhaltigen Angriffsmitteln		316
1.4435	X 2 CrNiMo 18 14 3	0,03	1,0	2,0	17,0 18,5	2,5 3,0	12,5 15,0		195	235	450 700		316 L	

Nichtrostende Stähle - Sonderqualitäten -

1.4529	X 1 NiCrMoCuN 25 20 6	0,02	1,0	2,0	19,0 21,0	6,0 7,0	24,0 26,0	Cu = 1,0 2,0	N = 0,1 0,25	300	340	650 850	Höchste Beständigkeit in sauren, chlorid- haltigen Medien, z. B. Meerwasser, hohe Schwefelsäurebeständigkeit	Avesta 254 SMO	-
1.4539	X 1 NiCrMoCu 25 20	0,02	1,0	2,0	19,0 21,0	4,0 5,0	24,0 26,0	Cu = 1,5 2,0		220	250	500 750	Höchste Beständigkeit gegenüber phosphor- und schwefelsauren Medien bei gleichzeit. Chloridverunreinigungen	Uranus B 6 Udde- holm 904 L	-
1.4462	X 2 CrNiMoN 22 53	0,03	1,0	2,0	21,0 23,0	2,5 3,5	4,5 6,5	N = 0,08 0,20		480	-	640 900	Hohe Loch- u. Spannungsrißkorrosionsbe- ständigkeit in neutralen, chloridhaltigen Medien Beständigkeit unter Sauer gasbedingungen	FAL C 223 AF 22	UNS S 31808



ABC Edelstahl Armaturen & Fittings GmbH

Corneliusstraße 2 · 42329 Wuppertal

Telefon: 02 02-6 95 33-0 · Telefax: 02 02-6 95 33-33

email: info@abc-edelstahl.de · <http://www.abc-edelstahl.de>